

乐清海坦锁具厂

YUEQING HAITAI LOCKS FACTORY

**HTAN**  
海坦锁具

产品目录



精工制作 · 匠心品质

**HTAN**  
海坦锁具

以人为本 诚信立业

PEOPLE-ORIENTED FOUNDING INTEGRITY

乐清海坦锁具厂



地址: 浙江省乐清市柳市镇吕岙工业区  
 销售部电话: 0577-61738020  
 手机/微信: 18006883903  
 网址: www.haitandq.com

**HTAN**

INTRODUCTION

企业简介

乐清海坦锁具厂是一家专业从事柜锁及相关五金产品的研发、生产、销售于一体的企业。产品主要应用于通信机柜、电力行业、机械设备、轨道交通、医疗设备等设施;利亚锁具主要生产的产品有锌合金类,铝合金类,塑料件类,五金加工,成套锁具,铰链,拉手等产品。

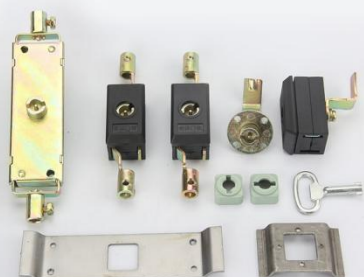
本厂拥有卓越的管理团队,专业的技术队伍,生产过程追求工艺质量精细化,严格按现代企业管理标准组织生产;从产品合同签订,材料采购,生产制造到交付使用,全面按ISO9001质量管理体系和精细化管理进行控制。

面对经济化的浪潮,利亚本着“没有最好,只有更好”的经济理念,持续改进,提供满意服务的质量方针,以“拼搏,求实,奋进”的进取精神,积极不断创新产品。

Yueqing HAITAN locks factory is a professional engaged in the cabinet lock and related hardware products R & D, production, sales in one of the enterprises. The products are mainly applied to the communication machine cabinet, power industry, machinery and equipment, rail transportation, medical equipment and other facilities; LIYA locks mainly products are zinc alloy, aluminum alloy, plastic parts, metal processing, complete sets of locks, hinges, handles and other products.

Our factory has excellent management team, professional technical team, the production process of the pursuit of the process quality refinement, in strict accordance with the modern enterprise management standards organization of production; signed contract from the products, materials procurement, manufacturing to delivery, carry out comprehensive control according to ISO9001 quality management system and management.

In the face of economic tide, LIYA spirit of "no best, only better" economic philosophy, continuous improvement, quality policy to provide satisfactory services, to "hard work, truth-seeking, forge ahead" enterprising spirit, and actively innovative products.

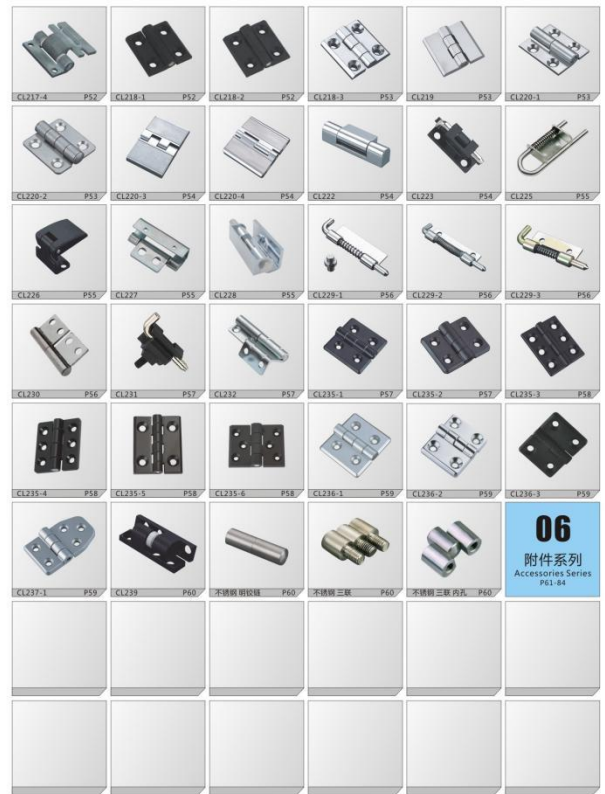
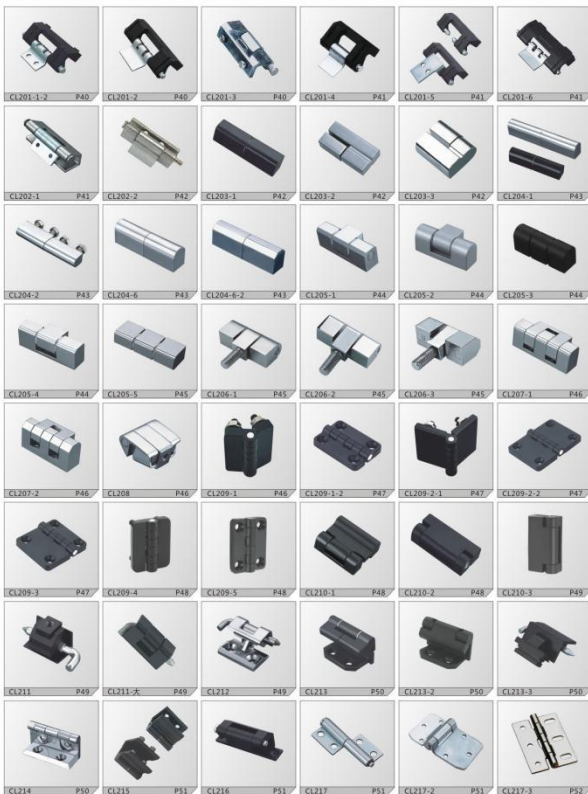


目录索引  
Catalog index

**HTAN** 海坦锁具 成套配件

成套柜体配件精工品质

<p><b>01</b> 平面锁系列 Flat Locks Series</p>					



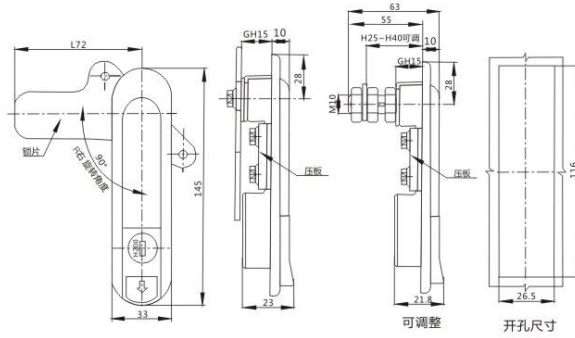
### AB301



锁芯参考图形



DK FK



主材料：4#锌合金、镀锌钢栓  
 表面处理：亚光、亚黑  
 功能用途：转动锁芯，把手转动90°，实现左右开门  
 备注：可生产专用锁芯，两点、三点锁门钢栓，转动锁杆

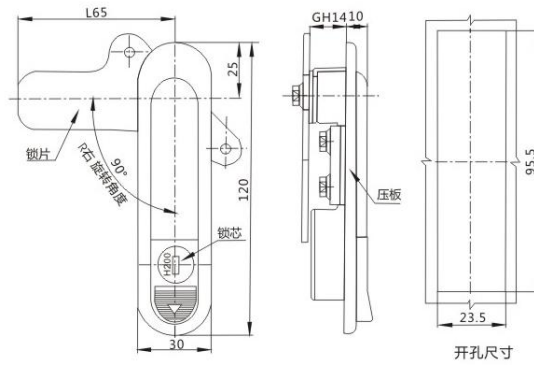
### AB302



锁芯参考图形

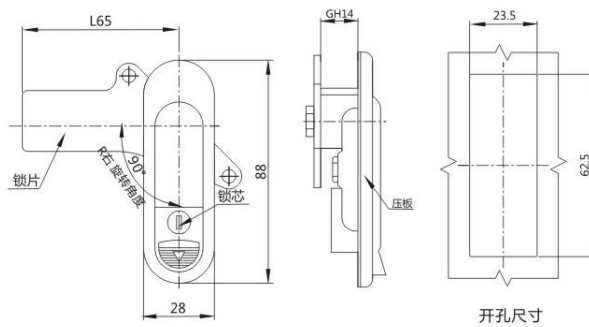


DK FK



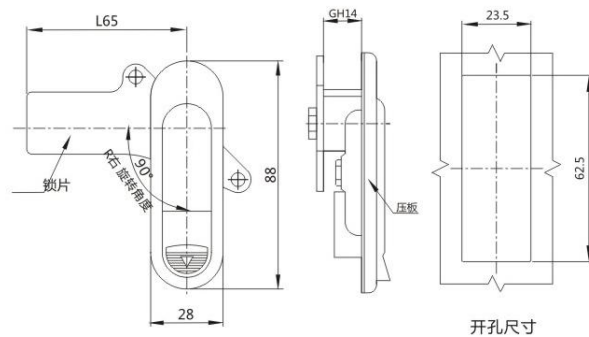
主材料：4#锌合金、镀锌钢栓  
 表面处理：亚光、亚黑  
 功能用途：转动锁芯，把手转动90°，实现左右开门  
 备注：可生产专用锁芯，两点、三点锁门钢栓，转动锁杆

### AB303

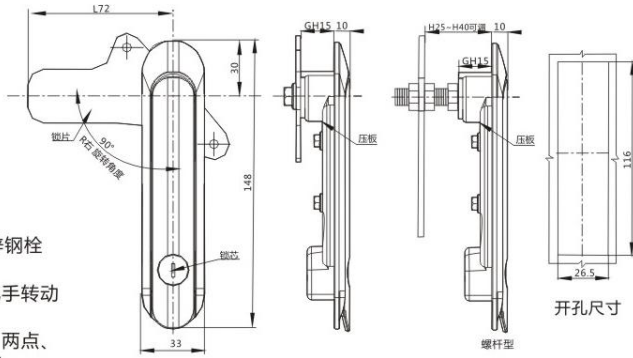


主材料：4#锌合金、镀锌钢栓  
 表面处理：亚光、亚黑  
 功能用途：转动锁芯，把手转动90°，实现左右开门

### AB303-2

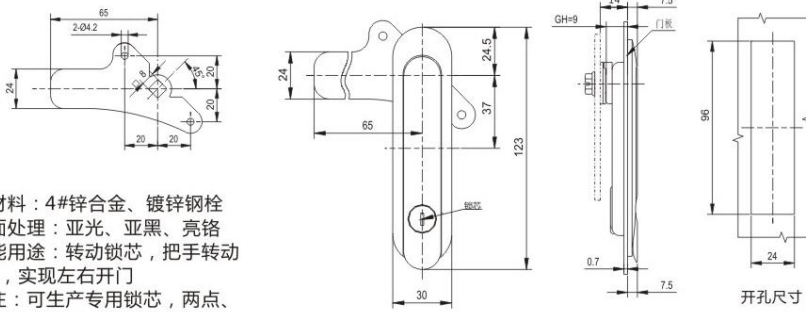


主材料：4#锌合金、镀锌钢栓  
 表面处理：亚光、亚黑  
 功能用途：把手转动90°，实现左右开门



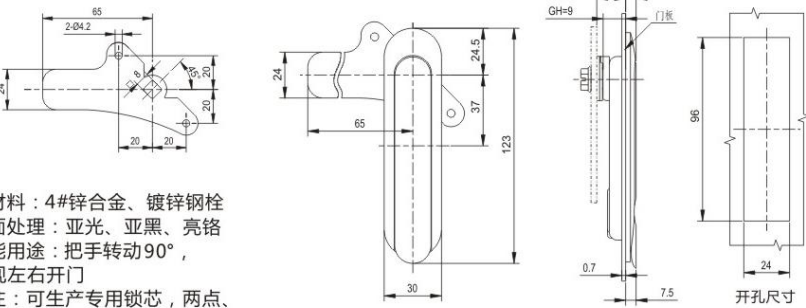
主材料：4#锌合金、镀锌钢栓  
 表面处理：亚光、亚黑  
 功能用途：转动锁芯，把手转动90°，实现左右开门  
 备注：可生产专用锁芯，两点、三点锁门钢栓，转动锁杆

AB401



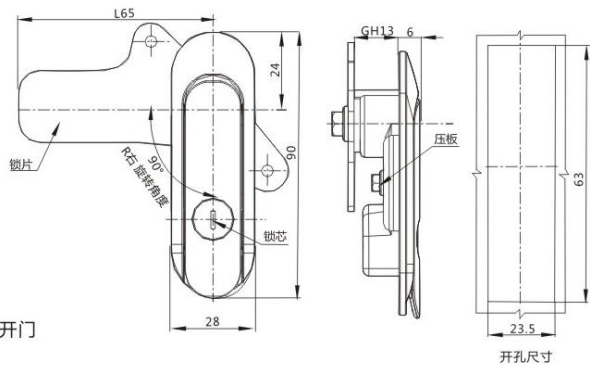
主材料：4#锌合金、镀锌钢栓  
 表面处理：亚光、亚黑、亮铬  
 功能用途：转动锁芯，把手转动90°，实现左右开门  
 备注：可生产专用锁芯，两点、三点锁门钢栓，转动锁杆

AB402



主材料：4#锌合金、镀锌钢栓  
 表面处理：亚光、亚黑、亮铬  
 功能用途：把手转动90°，实现左右开门  
 备注：可生产专用锁芯，两点、三点锁门钢栓，转动锁杆

AB402-2



主材料：4#锌合金、镀锌钢栓  
 表面处理：亚光、亮铬  
 功能用途：转动锁芯，抬起把手转动90°，可实现左右开门  
 备注：可生产专用

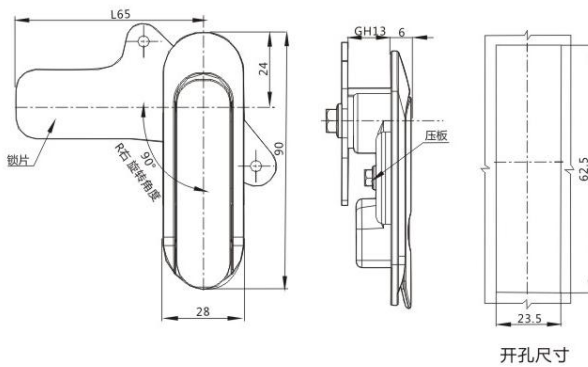
AB403



AB403-2



L R

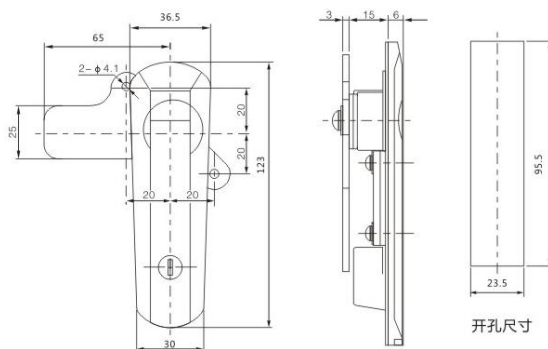


主材料：4#锌合金、镀锌钢栓  
 表面处理：亚光、亚黑  
 功能用途：抬起把手转动90°，  
 实现左右开门

AB404-1



MPL L R

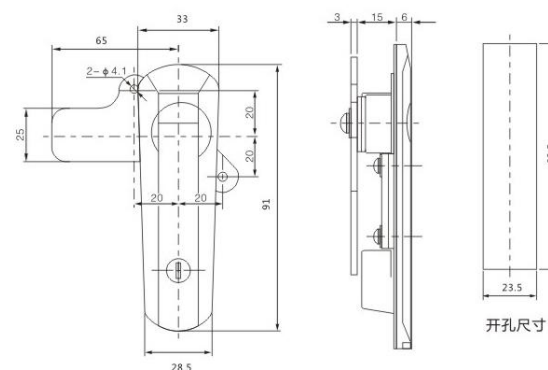


主材料：4#锌合金、镀锌钢栓  
 表面处理：亚光、亚黑、亮铬  
 功能用途：转动锁芯，把手转动  
 90°，实现左右开门  
 备注：可生产专用锁芯，两点、  
 三点锁门钢栓，转动锁杆

AB404-2



MPL L R

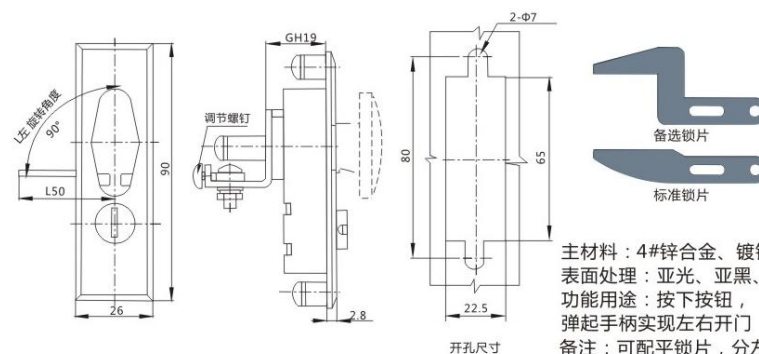


主材料：4#锌合金、镀锌钢栓  
 表面处理：亚光、亚黑、亮铬  
 功能用途：转动锁芯，把手转动  
 90°，实现左右开门  
 备注：可生产专用锁芯，两点、  
 三点锁门钢栓，转动锁杆

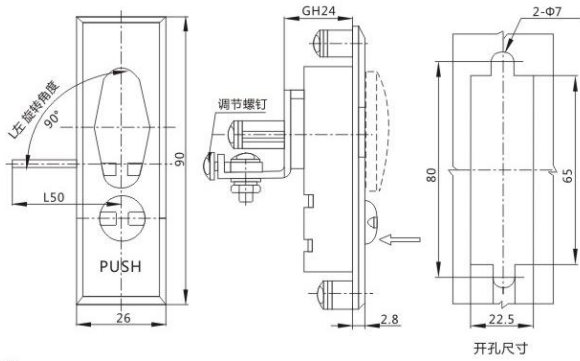
MS505-1



L R

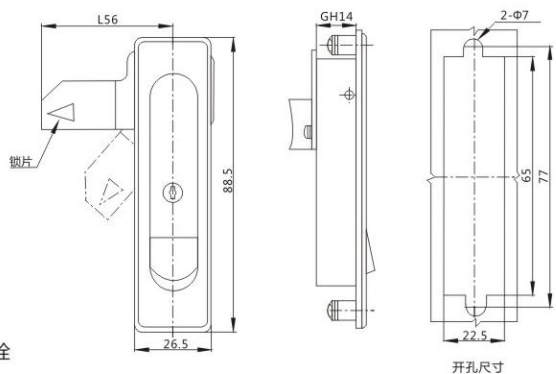


主材料：4#锌合金、镀锌钢栓  
 表面处理：亚光、亚黑、亮铬  
 功能用途：按下按钮，  
 弹起手柄实现左右开门  
 备注：可配平锁片，分左右开门钢栓



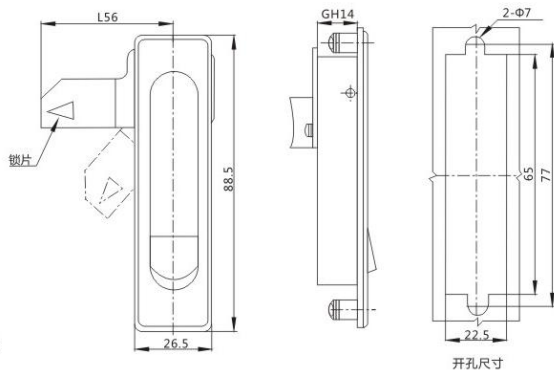
主材料：4#锌合金、镀锌钢栓  
 表面处理：亚光、亚黑、亮铬  
 功能用途：按下按钮，  
 弹起手柄实现左右开门  
 备注：可配平锁片，分左右开门钢栓

MS505-2



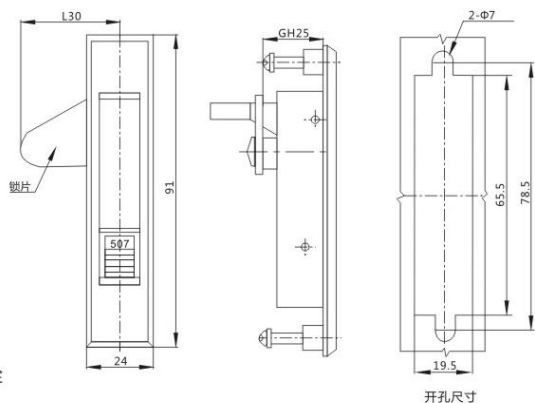
主材料：4#锌合金、镀锌钢栓  
 表面处理：亚光、亚黑、亮铬  
 功能用途：按下按钮，  
 弹起手柄实现左右开门  
 备注：可配平锁片，分左右开门钢栓

MS506-1



主材料：4#锌合金、镀锌钢栓  
 表面处理：亚光、亚黑、亮铬  
 功能用途：按下按钮，  
 弹起手柄实现左右开门  
 备注：可配平锁片，分左右开门钢栓

MS506-2



主材料：4#锌合金、镀锌钢栓  
 表面处理：亚光、亚黑、亮铬  
 功能用途：按下按钮，  
 弹起手柄实现左右开门  
 备注：可配平锁片，分左右开门钢栓

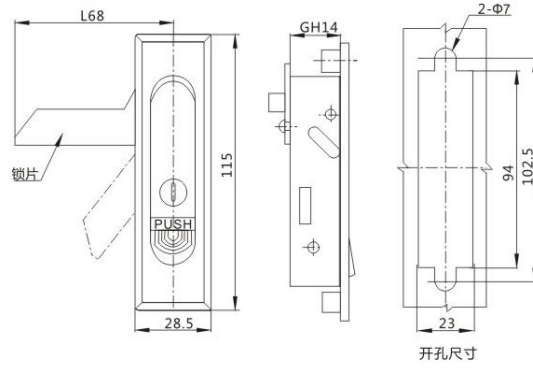
MS507



MS507-2-1



L R

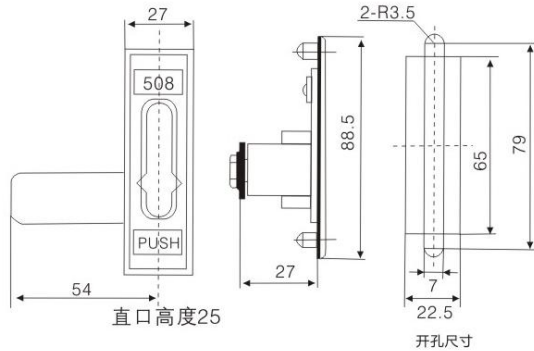


主材料：4#锌合金、镀锌钢栓  
表面处理：亚光、亚黑、亮铬  
功能用途：按下按钮，  
弹起手柄实现左右开门

MS508



L R

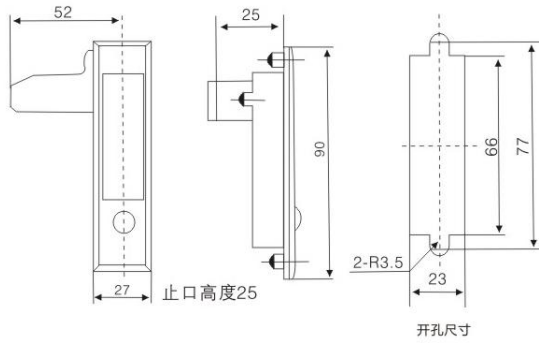


主材料：4#锌合金、镀锌钢栓  
表面处理：亚光、亚黑、亮铬  
功能用途：转动锁芯，实现左右开门

MS509-1



L R

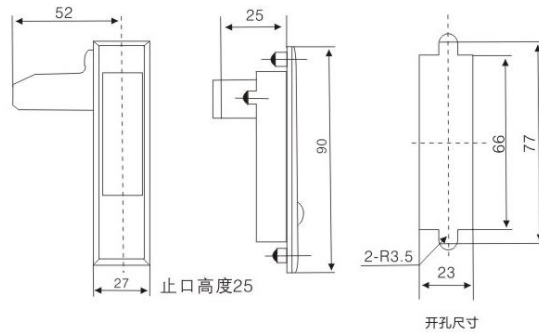


主材料：4#锌合金、镀锌钢栓  
表面处理：亚光、亚黑、亮铬  
功能用途：按下按钮，  
弹起手柄实现左右开门  
备注：可配平锁片，分左右开门钢栓

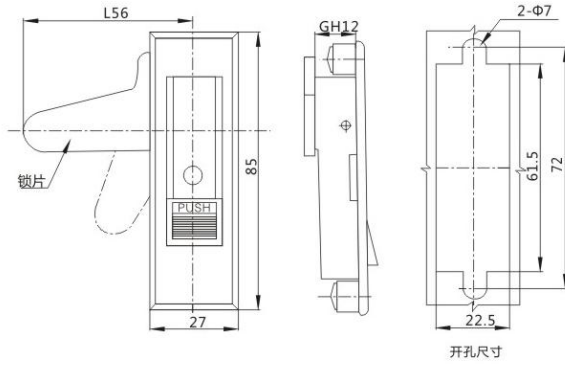
MS509-2



L R

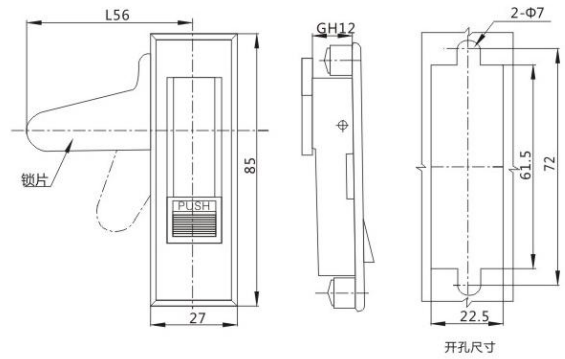


主材料：4#锌合金、镀锌钢栓  
表面处理：亚光、亚黑、亮铬  
功能用途：按下按钮，  
弹起手柄实现左右开门  
备注：可配平锁片，分左右开门钢栓



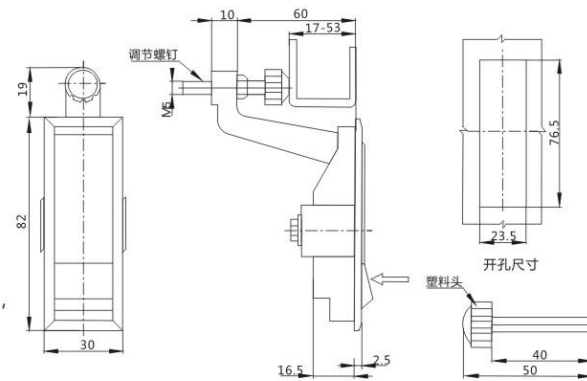
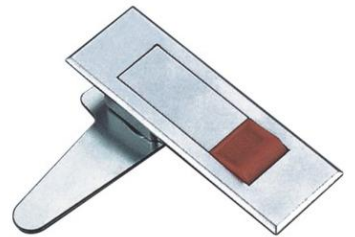
主材料：4#锌合金、镀锌钢柱  
 表面处理：亚光、亚黑、亮铬  
 功能用途：按下按钮，  
 弹起手柄实现左右开门

MS603-1



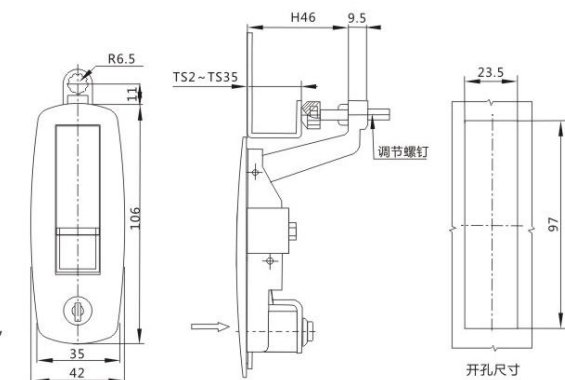
主材料：4#锌合金、镀锌钢柱  
 表面处理：亚光、亚黑、亮铬  
 功能用途：按下按钮，  
 弹起手柄实现左右开门

MS603-2



主材料：4#锌合金、不锈钢、  
 镀锌钢调节螺丝  
 表面处理：亚光、亚黑、亮铬  
 功能用途：转动锁芯，按下按钮，  
 弹起把手实现开门  
 备注：调节螺丝可调节锁闭高度

MS607



主材料：4#锌合金、不锈钢、  
 镀锌钢调节螺丝  
 表面处理：亚光、亚黑、亮铬  
 功能用途：转动锁芯，按下按钮，  
 弹起把手实现开门  
 备注：调节螺丝可调节锁闭高度

MS608

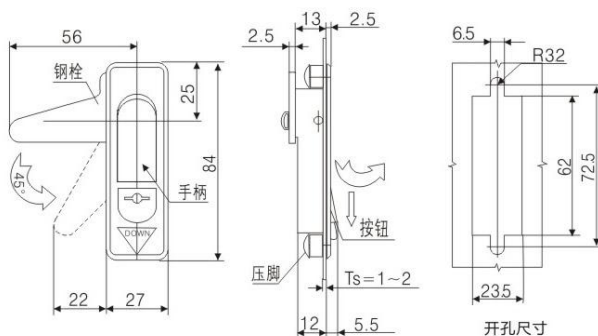




MS610



L R

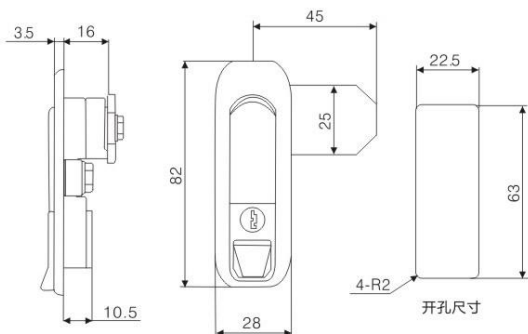


主材料：4#锌合金、镀锌钢栓  
 表面处理：亚光、亚黑、亮铬  
 功能用途：按下按钮，  
 弹起手柄实现左右开门

MS611



L R

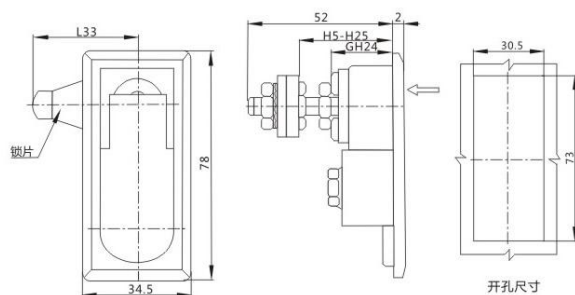


主材料：4#锌合金、镀锌钢栓  
 表面处理：亚光、亚黑、亮铬  
 功能用途：按下按钮，  
 弹起手柄实现左右开门  
 备注：可配平锁片，分左右开门钢栓

MS612



右 L R

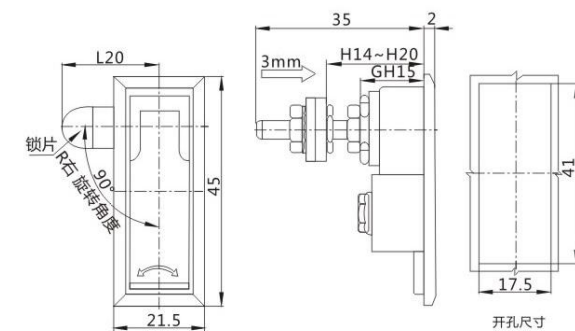


主材料：4#锌合金、镀锌钢栓  
 表面处理：亚光、亚黑、亮铬  
 功能用途：抬起把手，  
 可实现左右开门  
 备注：可调节锁闭高度

MS613



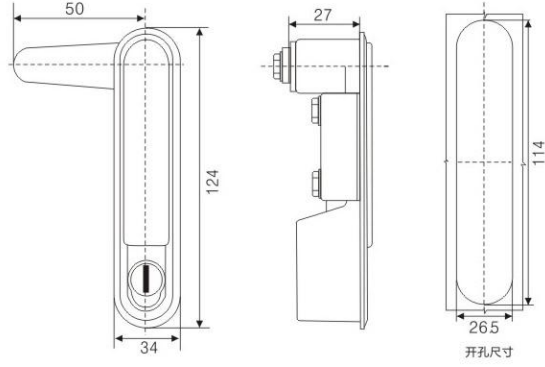
右 LR



主材料：4#锌合金、镀锌钢栓  
 表面处理：亚光、亚黑、亮铬  
 功能用途：抬起把手，  
 可实现左右开门  
 备注：可调节锁闭高度

## MS618

主材料：4#锌合金、镀锌钢栓  
 表面处理：亚光、亚黑、亮铬  
 功能用途：转动锁芯，按下按钮，  
 弹起把手，转动可实现左右开门  
 备注：可选配二点，三点钢栓，  
 转动锁杆，多种锁芯可选择用

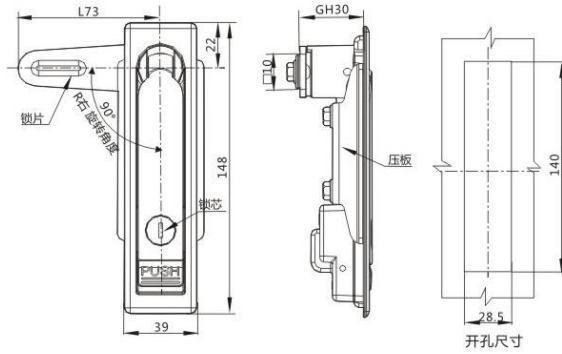
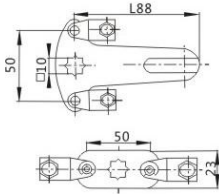


锁芯参考图形



## MS712

主材料：4#锌合金、镀锌钢栓  
 表面处理：亚光、亚黑、亮铬  
 功能用途：转动锁芯，按下按钮，  
 弹起把手，转动可实现左右开门  
 备注：可选配二点，三点钢栓，  
 转动锁杆，多种锁芯可选择用

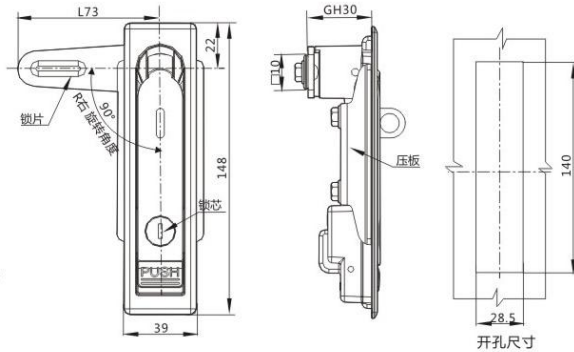
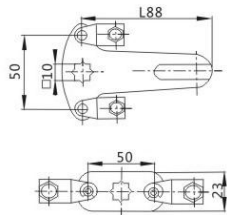


锁芯参考图形



## MS712G

主材料：4#锌合金、镀锌钢栓  
 表面处理：亚光、亚黑、亮铬  
 功能用途：转动锁芯，按下按钮，  
 弹起把手，转动可实现左右开门  
 备注：可选配二点，三点钢栓，  
 转动锁杆，多种锁芯可选择用

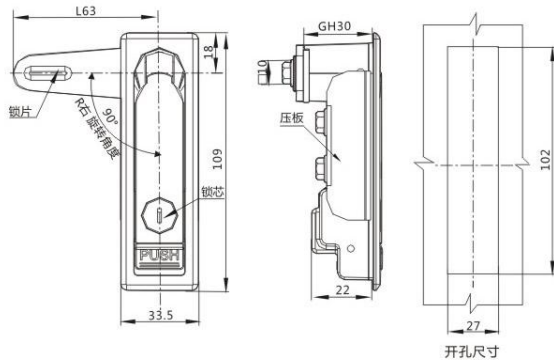
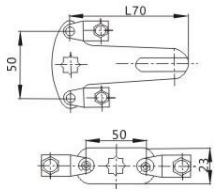


锁芯参考图形



## MS713

主材料：4#锌合金、镀锌钢栓  
 表面处理：亚光、亚黑、亮铬  
 功能用途：转动锁芯，按下按钮，  
 弹起把手，转动可实现左右开门  
 备注：可选配二点，三点钢栓，  
 转动锁杆，多种锁芯可选择用



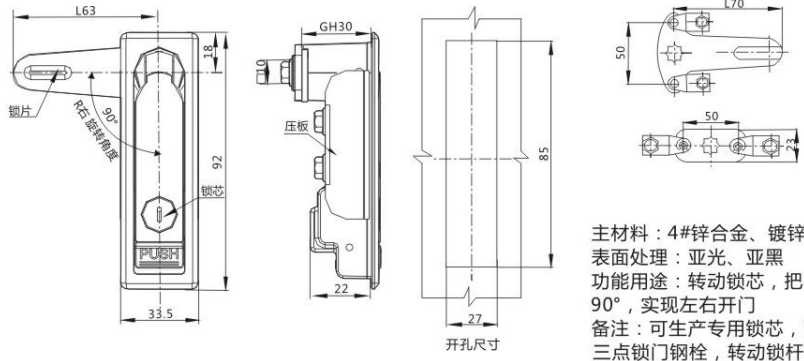
锁芯参考图形



### MS713-3

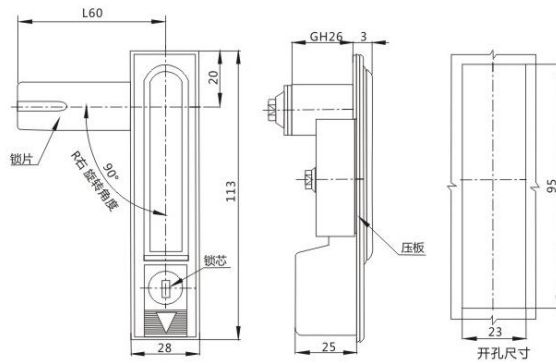


锁芯参考图形



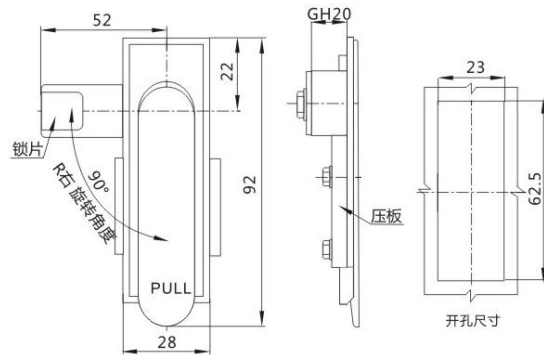
主材料：4#锌合金、镀锌钢栓  
表面处理：亚光、亚黑  
功能用途：转动锁芯，把手转动90°，实现左右开门  
备注：可生产专用锁芯，两点、三点锁门钢栓，转动锁杆

### MS715



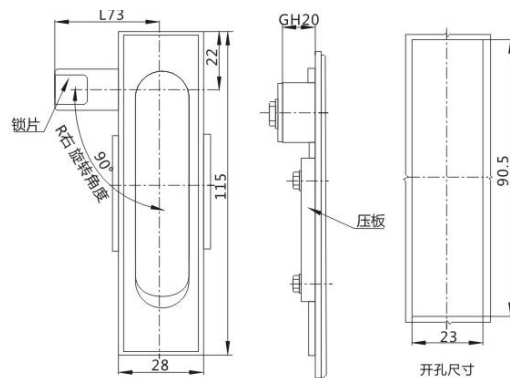
主材料：4#锌合金、镀锌钢栓  
表面处理：亚光、亚黑  
功能用途：转动锁芯，把手转动90°，实现左右开门  
备注：可生产专用锁芯，两点、三点锁门钢栓，转动锁杆

### MS717-1

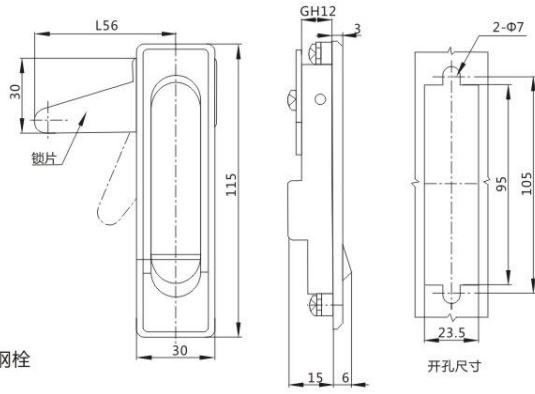


主材料：4#锌合金  
表面处理：镀铬、喷漆、喷漆  
具体颜色详见色卡(盐雾测试24小时)  
功能用途：把手旋转90°开启，实现左右开门

### MS717-2



主材料：4#锌合金  
表面处理：镀铬、喷漆、喷漆，  
锁片及附件镀兰白锌(盐雾测试24小时)  
功能用途：把手旋转90°开启，实现左右开门

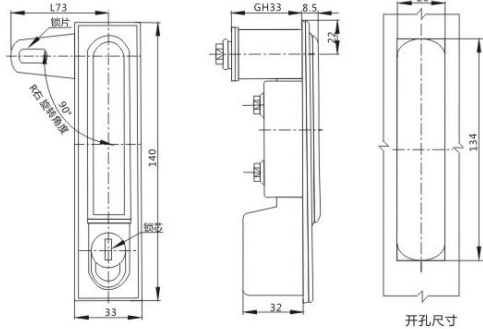


主材料：4#锌合金、镀锌钢栓  
 表面处理：亚光、亚黑、亮铬  
 功能用途：按下按钮，  
 弹起手柄实现左右开门  
 备注：可配平锁片，分左右开门钢栓

### MS730-2



主材料：4#锌合金、镀锌钢栓  
 表面处理：亚光、亚黑、亮铬  
 功能用途：按下按钮，弹起把手，  
 转动可实现左右开门  
 备注：可选配二点，三点钢栓，  
 转动锁杆，多种锁芯可选



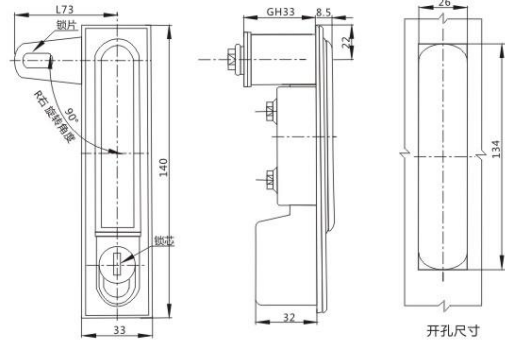
### MS818-1



锁芯参考图形



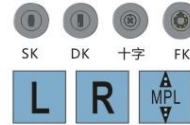
主材料：4#锌合金、镀锌钢栓  
 表面处理：亚光、亚黑、亮铬  
 功能用途：按下按钮，弹起把手，  
 转动可实现左右开门  
 备注：可选配二点，三点钢栓，  
 转动锁杆，多种锁芯可选



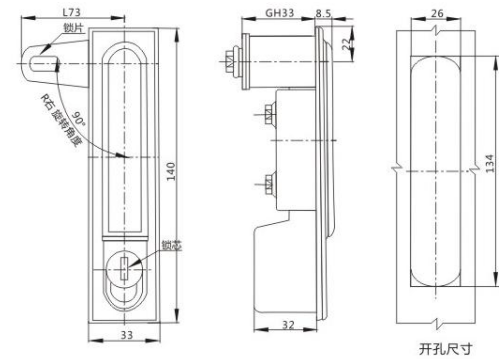
### MS818-1-Y



锁芯参考图形



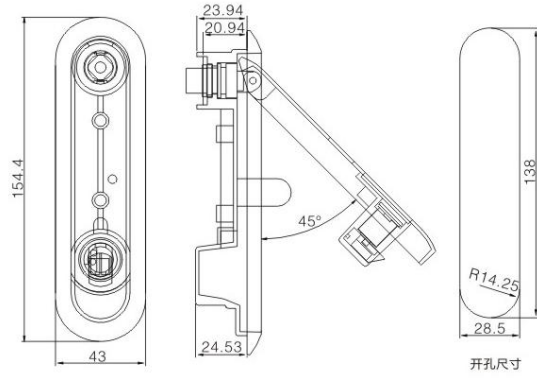
主材料：4#锌合金、镀锌钢栓  
 表面处理：亚光、亚黑、亮铬  
 功能用途：按下按钮，弹起把手，  
 转动可实现左右开门  
 备注：可选配二点，三点钢栓，  
 转动锁杆，多种锁芯可选



### MS818-3

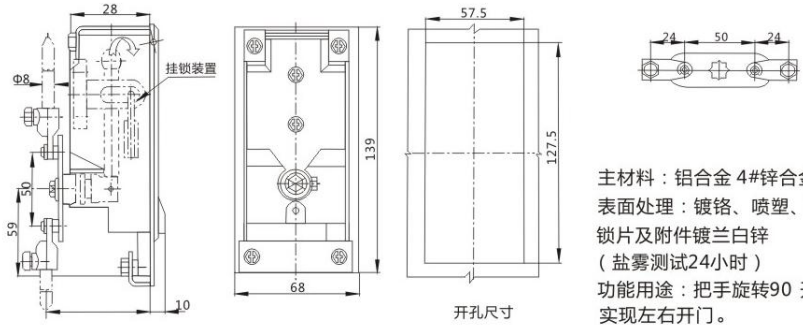


MS819-1



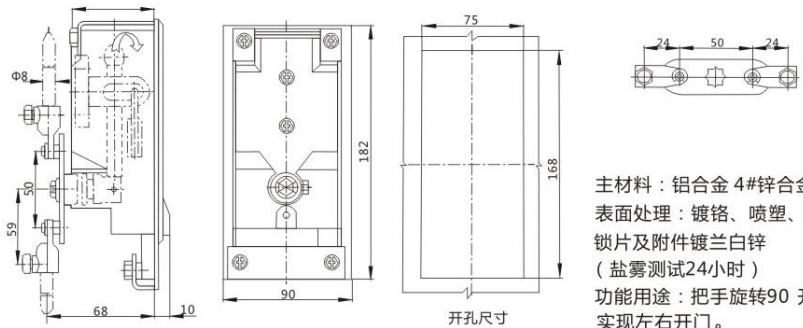
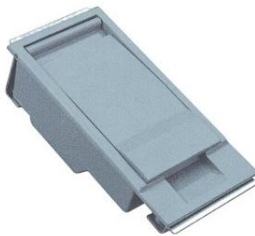
主材料：锌合金基座、手柄  
 表面处理：砂黑、亚光  
 功能用途：专用扳手开启后才露出锁芯，更加防盗

MS887



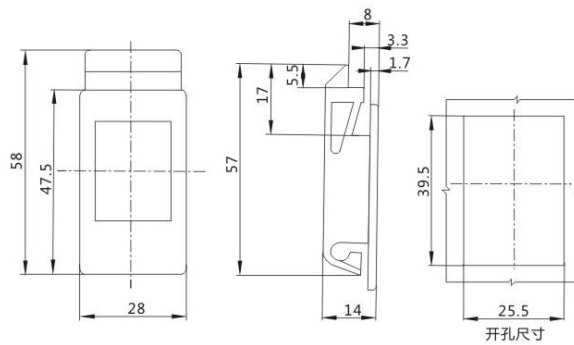
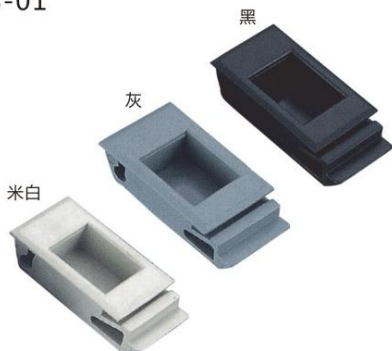
主材料：铝合金 4#锌合金  
 表面处理：镀铬、喷塑、喷漆，  
 锁片及附件镀白锌  
 (盐雾测试24小时)  
 功能用途：把手旋转90°开启，  
 实现左右开门。

MS888-2

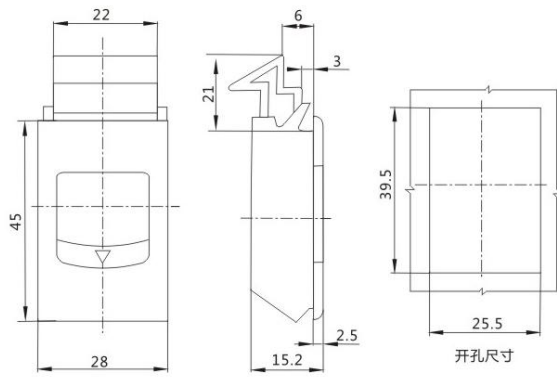


主材料：铝合金 4#锌合金  
 表面处理：镀铬、喷塑、喷漆，  
 锁片及附件镀白锌  
 (盐雾测试24小时)  
 功能用途：把手旋转90°开启，  
 实现左右开门。

KS-01

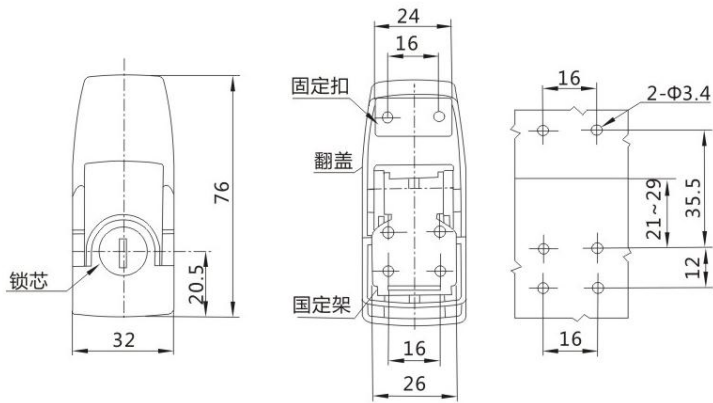
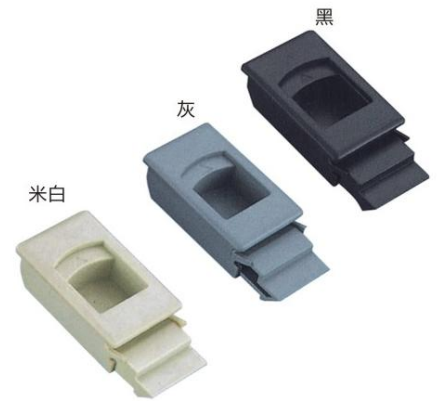


主材料：增强尼龙  
 表面处理：米白、黑、灰



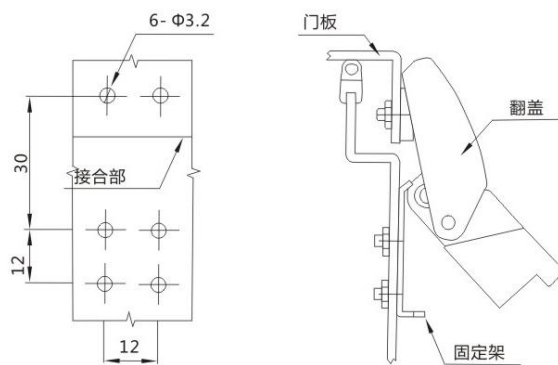
主材料：增强尼龙  
表面处理：米白、黑、灰

KS-02



主材料：4#锌合金  
功能用途：搭扣锁

DKS-1

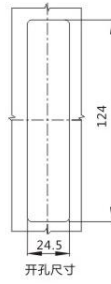
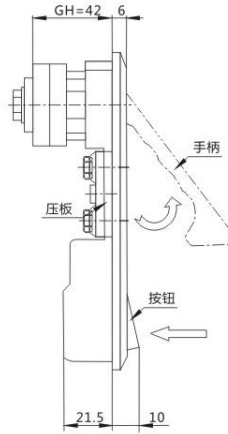
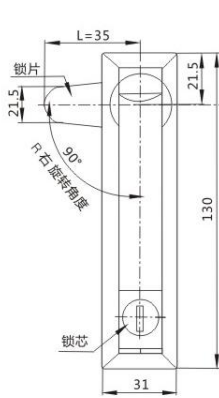


主材料：4#锌合金  
功能用途：搭扣锁

DKS-2

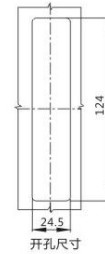
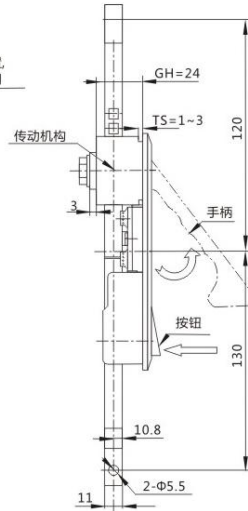
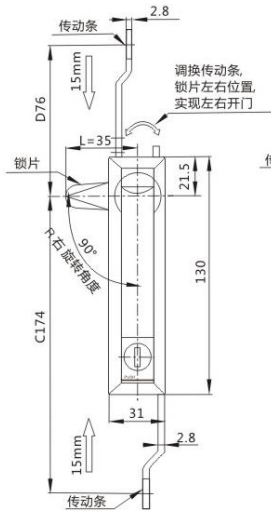
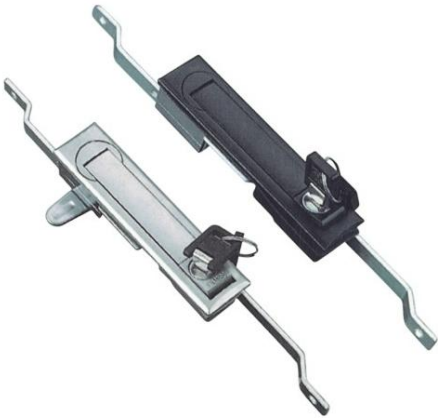


### MS731-1



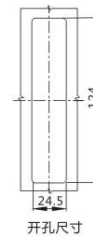
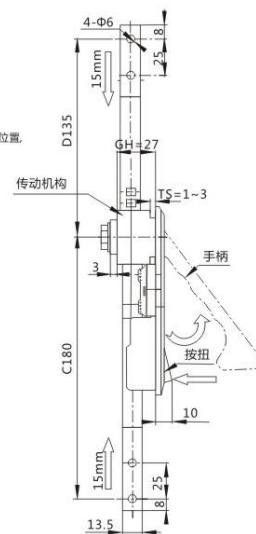
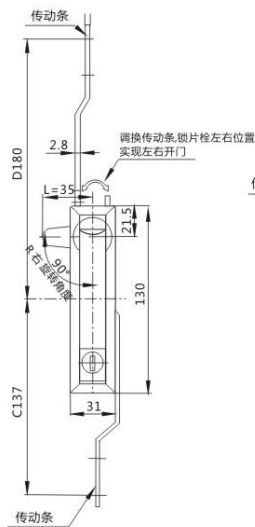
主材料：4#锌合金、镀锌钢栓  
 表面处理：亚光、亚黑、亮铬  
 功能用途：右旋转把手90°  
 后开启齿轮带动连动杆可实现左右开门

### MS731-2

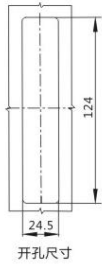


主材料：4#锌合金、镀锌钢栓  
 表面处理：亚光、亚黑、亮铬  
 功能用途：右旋转把手90°  
 后开启齿轮带动连动杆可实现左右开门

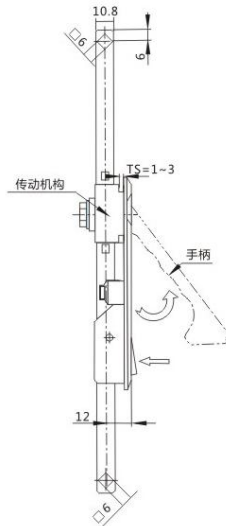
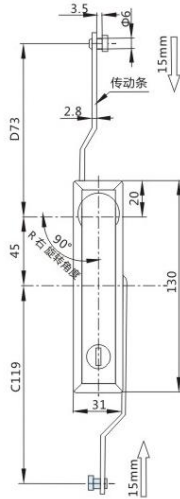
### MS731-3



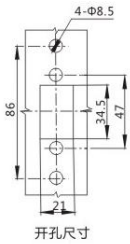
主材料：4#锌合金、镀锌钢栓  
 表面处理：亚光、亚黑、亮铬  
 功能用途：右旋转把手90°  
 后开启齿轮带动连动杆可实现左右开门



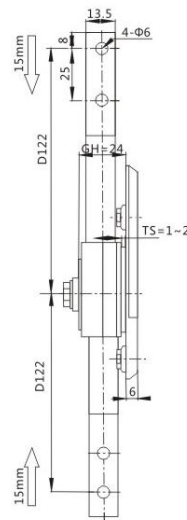
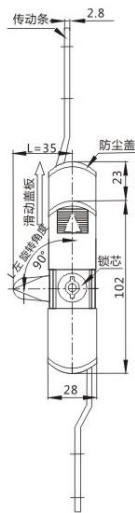
主材料：4#锌合金、镀锌钢栓  
 表面处理：亚光、亚黑、亮铬  
 功能用途：右旋转把手90°  
 后开启齿轮带动连杆可实现左右开门



MS732



主材料：4#锌合金、镀锌钢栓  
 表面处理：亚光、亚黑、亮铬  
 功能用途：右旋转把手90°  
 后开启齿轮带动连杆可实现左右开门



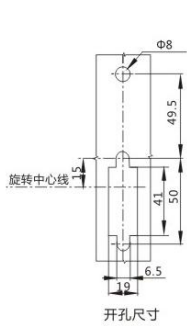
MS820-1



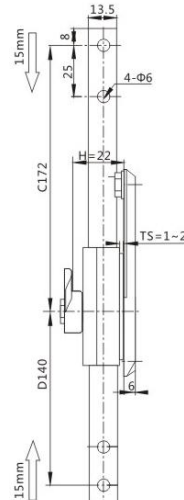
锁芯参考图形



8×8 圆芯 十字



主材料：4#锌合金、镀锌钢栓  
 表面处理：亚光、亚黑、亮铬  
 功能用途：右旋转把手90°  
 后开启齿轮带动连杆可实现左右开门



MS821



锁芯参考图形

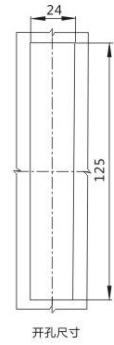
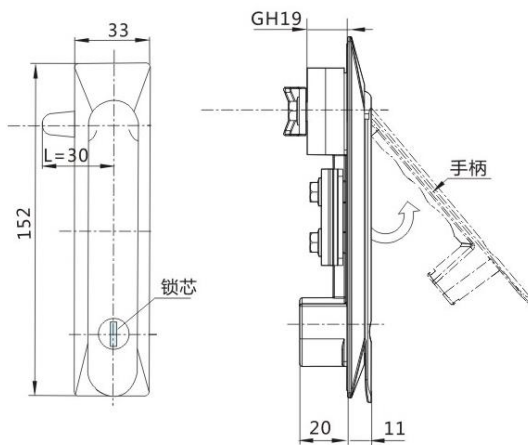


圆芯





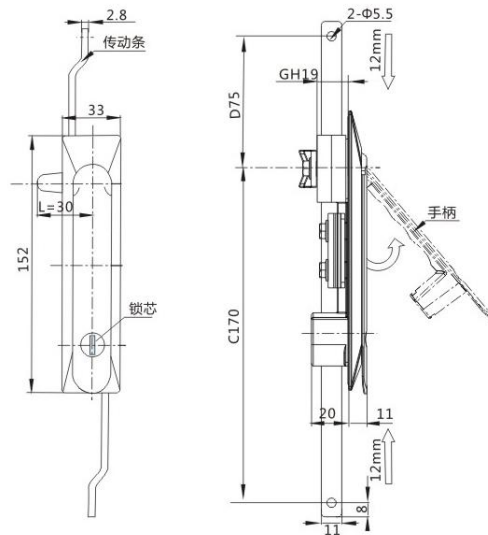
### MS826-1



主材料：4#锌合金、镀锌钢栓  
 表面处理：亚光、亚黑  
 功能用途：转动锁芯，把手转动90°，实现左右开门  
 备注：可生产专用锁芯



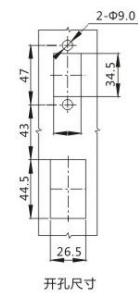
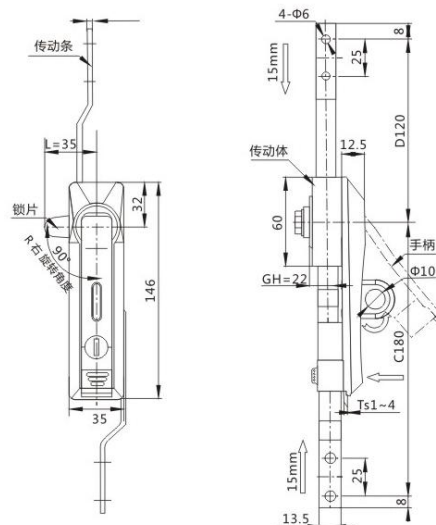
### MS826-2



主材料：4#锌合金、镀锌钢栓  
 表面处理：亚光、亚黑  
 功能用途：转动锁芯，把手转动90°，实现左右开门  
 备注：可生产专用锁芯，两点、三点锁门钢栓，转动锁杆



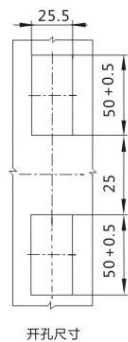
### MS828



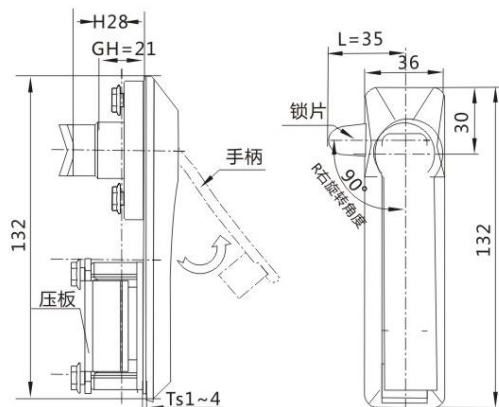
主材料：4#锌合金、镀锌钢栓  
 表面处理：亚光、亚黑  
 功能用途：转动锁芯，把手转动90°，实现左右开门  
 备注：可生产专用锁芯，两点、三点锁门钢栓，转动锁杆

#### 锁芯参考图形





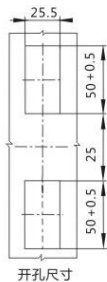
主材料：4#锌合金、镀锌钢栓  
 表面处理：亚光、亚黑、亮铬  
 功能用途：右旋转把手90°  
 后开启齿轮带动连动杆可实现左右开门



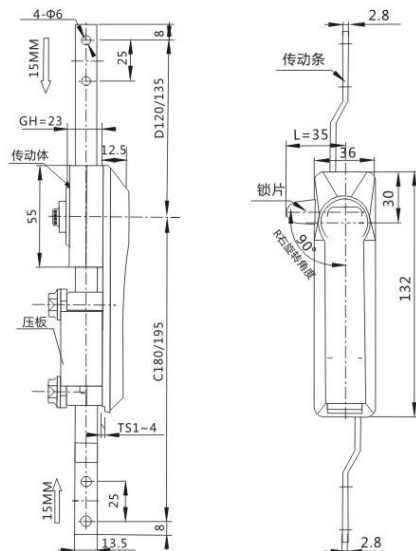
MS829-1



锁芯参考图形



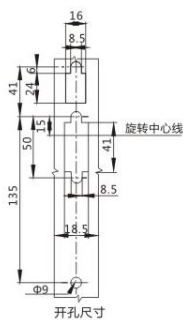
主材料：4#锌合金、镀锌钢栓  
 表面处理：亚光、亚黑、亮铬  
 功能用途：右旋转把手90°  
 后开启齿轮带动连动杆可实现左右开门



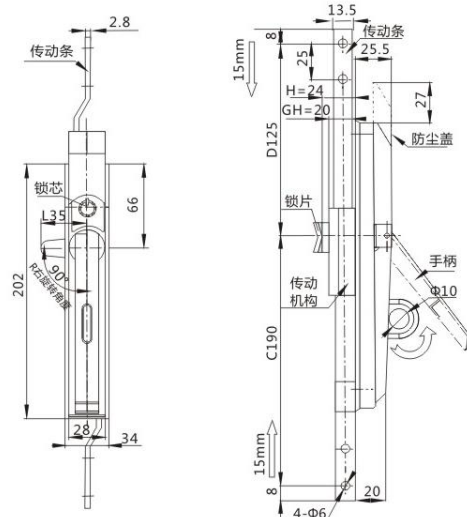
MS829-2



锁芯参考图形



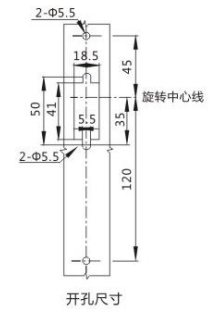
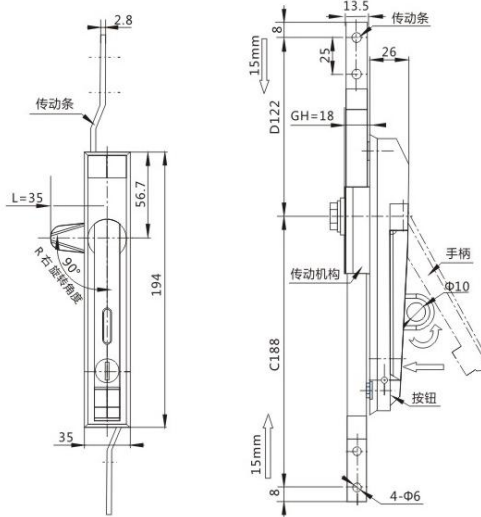
主材料：4#锌合金、镀锌钢栓  
 表面处理：亚光、亚黑、亮铬  
 功能用途：右旋转把手90°  
 后开启齿轮带动连动杆可实现左右开门  
 备注：7035,7032颜色可选



MS830-1



### MS830-2

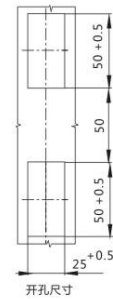
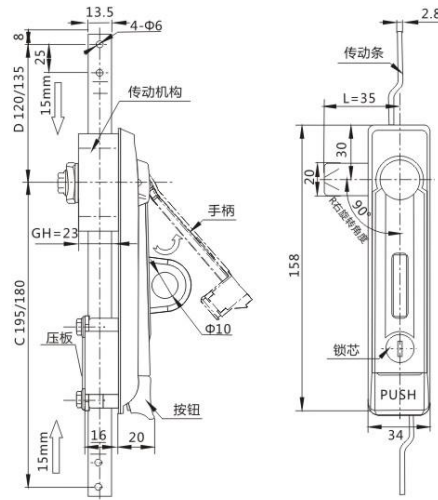


主材料：4#锌合金、镀锌钢栓  
 表面处理：亚光、亚黑、亮铬  
 功能用途：右旋转把手90°  
 后开启齿轮带动连动杆可实现左右开门  
 备注：7035,7032颜色可选

### MS832-2

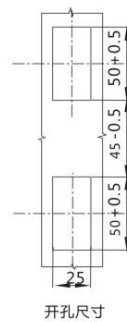
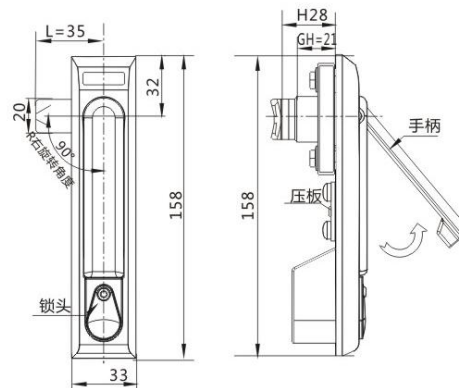


锁芯参考图形

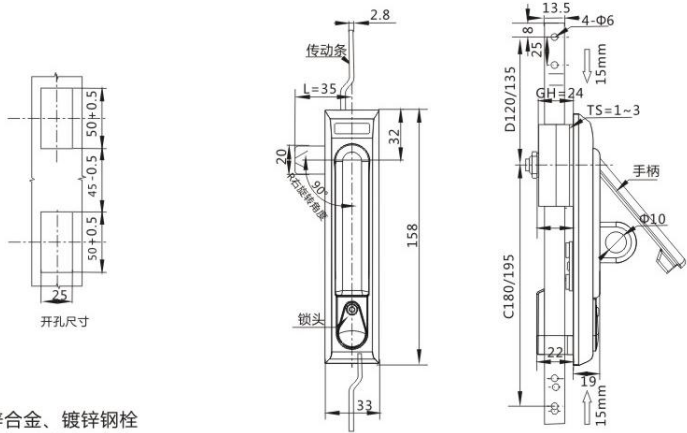


主材料：4#锌合金、镀锌钢栓  
 表面处理：亚光、亚黑、亮铬  
 功能用途：右旋转把手90°  
 后开启齿轮带动连动杆可实现左右开门  
 备注：可选用带挂锁装置

### MS834-1



主材料：4#锌合金、镀锌钢栓  
 表面处理：亚光、亚黑、亮铬  
 功能用途：右旋转把手90°  
 后开启齿轮带动连动杆可实现左右开门  
 备注：可选用带挂锁装置

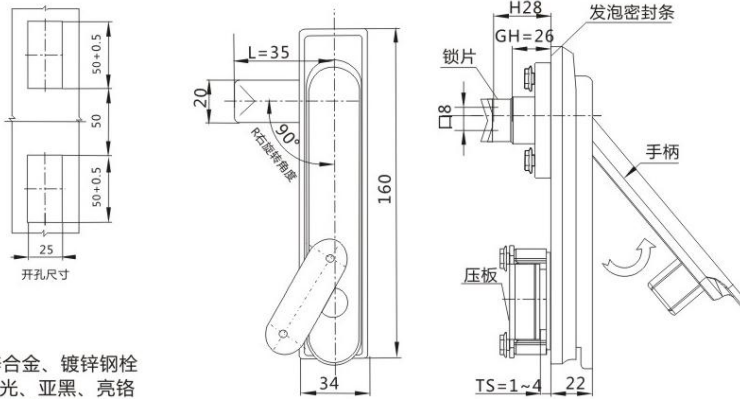


开孔尺寸

主材料：4#锌合金、镀锌钢栓  
 表面处理：亚光、亚黑、亮铬  
 功能用途：右旋转把手90°  
 后开启齿轮带动连动杆可实现左右开门  
 备注：可选用带挂锁装置



### MS834-3



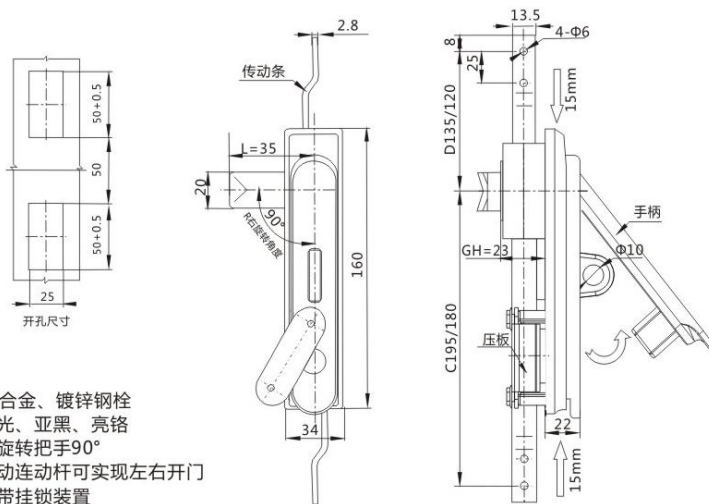
开孔尺寸

主材料：4#锌合金、镀锌钢栓  
 表面处理：亚光、亚黑、亮铬  
 功能用途：右旋转把手90°  
 后开启齿轮带动连动杆可实现左右开门  
 备注：7035,7032颜色可选

### 锁芯参考图形



### MS840-1



开孔尺寸

主材料：4#锌合金、镀锌钢栓  
 表面处理：亚光、亚黑、亮铬  
 功能用途：右旋转把手90°  
 后开启齿轮带动连动杆可实现左右开门  
 备注：可选用带挂锁装置

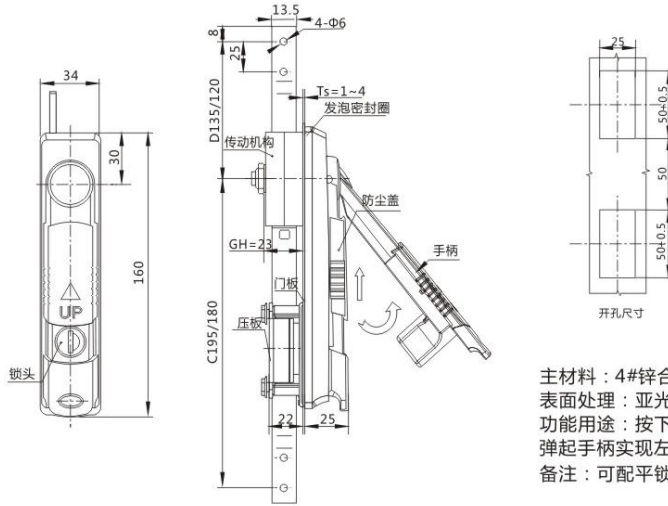
### MS840-2



### 锁芯参考图形

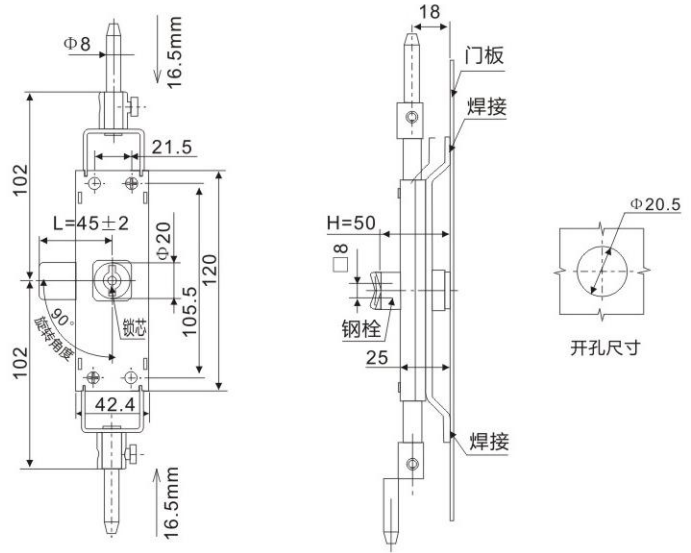


### MS848-2

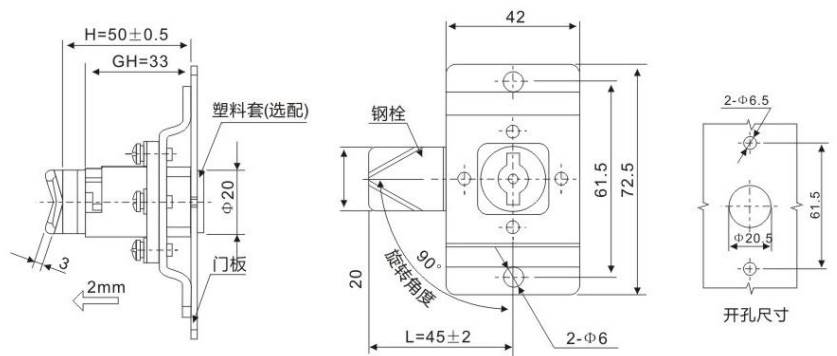


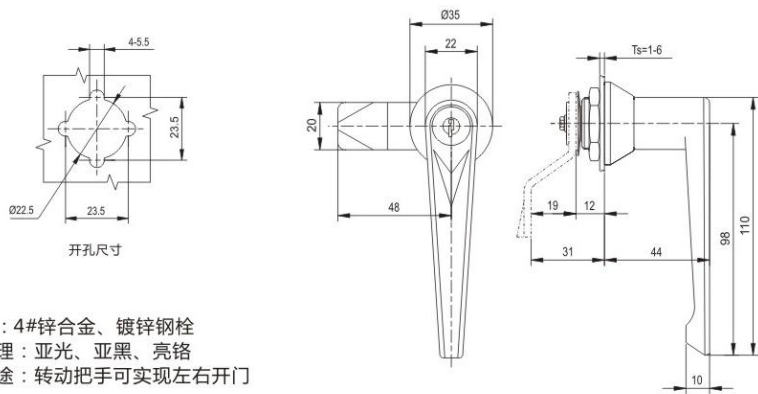
主材料：4#锌合金、镀锌钢栓  
 表面处理：亚光、亚黑、亮铬  
 功能用途：按下按钮，  
 弹起手柄实现左右开门  
 备注：可配平锁片，分左右开门钢栓

### GGD-1



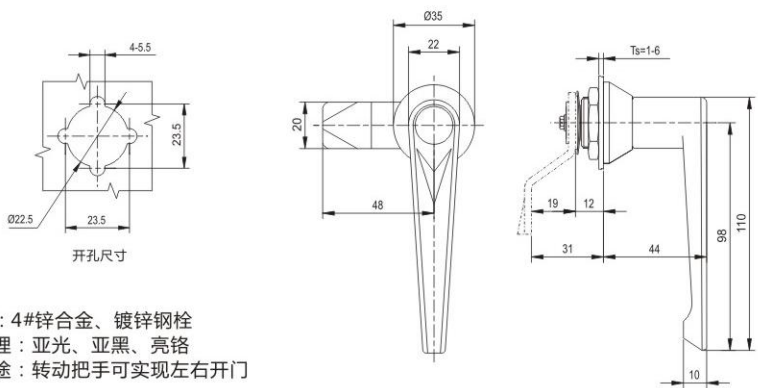
### GGD-2





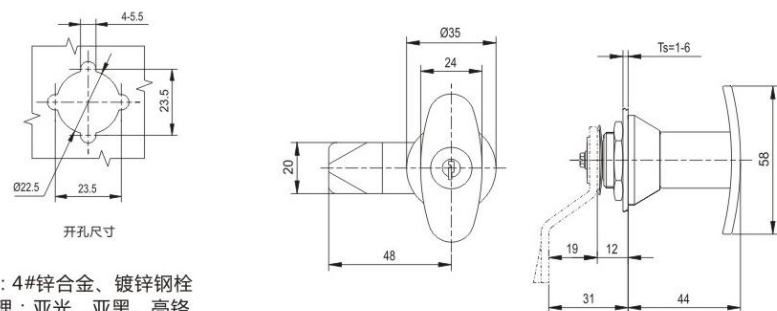
主材料：4#锌合金、镀锌钢栓  
 表面处理：亚光、亚黑、亮铬  
 功能用途：转动把手可实现左右开门

MS301-1



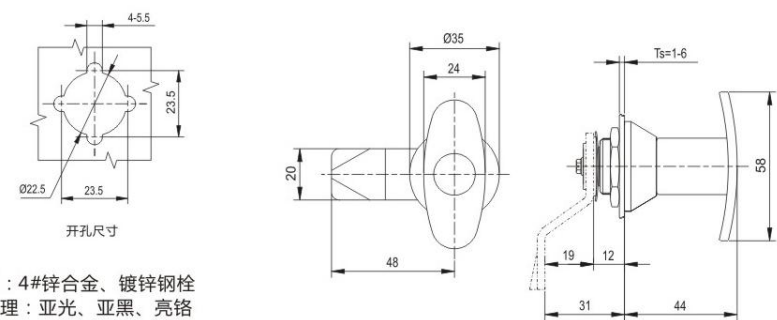
主材料：4#锌合金、镀锌钢栓  
 表面处理：亚光、亚黑、亮铬  
 功能用途：转动把手可实现左右开门

MS301-2



主材料：4#锌合金、镀锌钢栓  
 表面处理：亚光、亚黑、亮铬  
 功能用途：转动把手可实现左右开门

MS302-1



主材料：4#锌合金、镀锌钢栓  
 表面处理：亚光、亚黑、亮铬  
 功能用途：转动把手可实现左右开门

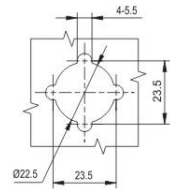
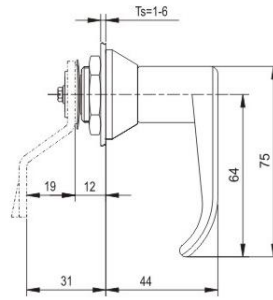
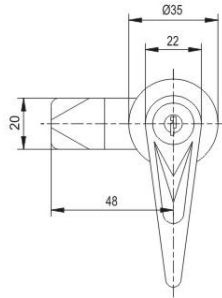
MS302-2



MS303-1



R L



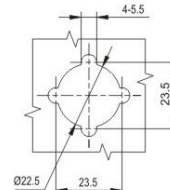
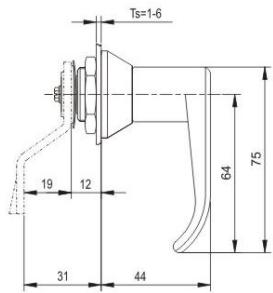
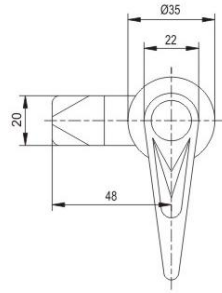
开孔尺寸

主材料：4#锌合金、镀锌钢栓  
表面处理：亚光、亚黑、亮铬  
功能用途：转动把手可实现左右开门

MS303-2



R L



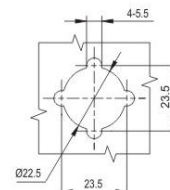
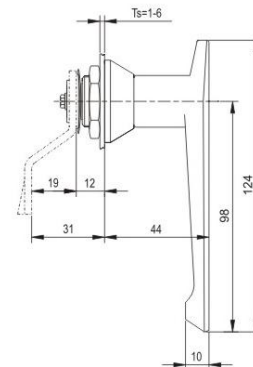
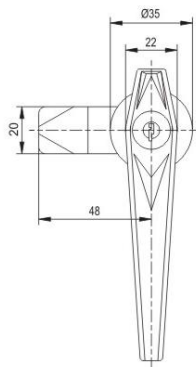
开孔尺寸

主材料：4#锌合金、镀锌钢栓  
表面处理：亚光、亚黑、亮铬  
功能用途：转动把手可实现左右开门

MS304-1



R L



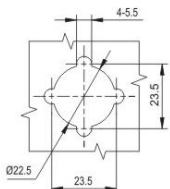
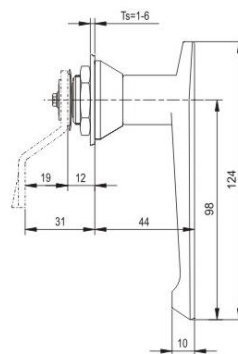
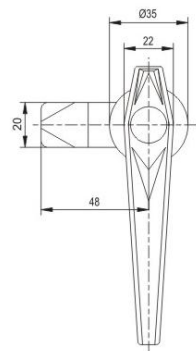
开孔尺寸

主材料：4#锌合金、镀锌钢栓  
表面处理：亚光、亚黑、亮铬  
功能用途：转动把手可实现左右开门

MS304-2

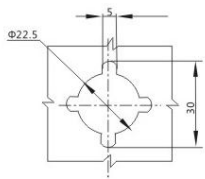


R L

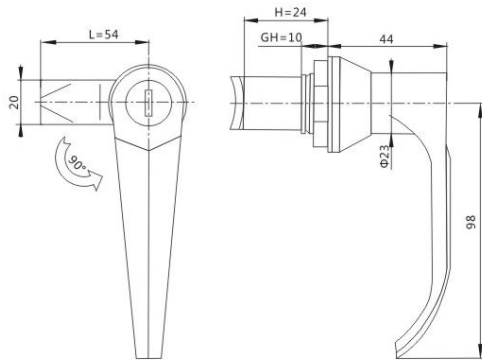


开孔尺寸

主材料：4#锌合金、镀锌钢栓  
表面处理：亚光、亚黑、亮铬  
功能用途：转动把手可实现左右开门



开孔尺寸

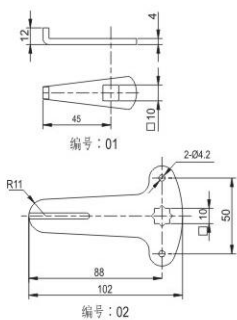


主材料：4#锌合金、镀锌钢栓  
表面处理：亚光、亚黑、亮铬  
功能用途：转动把手可实现左右开门

MS305

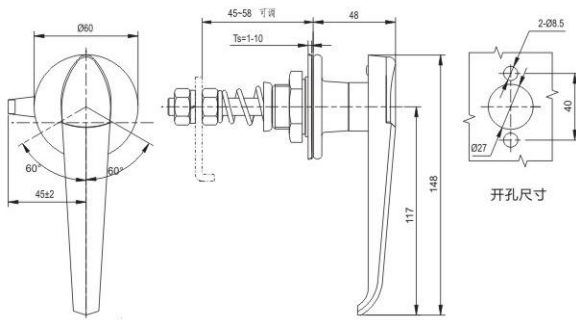


R L



编号：01

编号：02



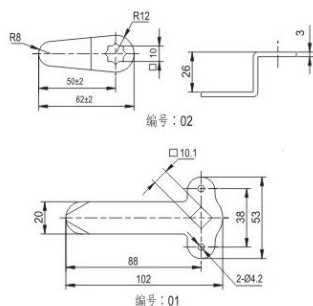
开孔尺寸

主材料：4#锌合金、镀锌钢栓  
表面处理：亚光、亚黑、亮铬  
功能用途：转动把手可实现左右开门

MS306-1

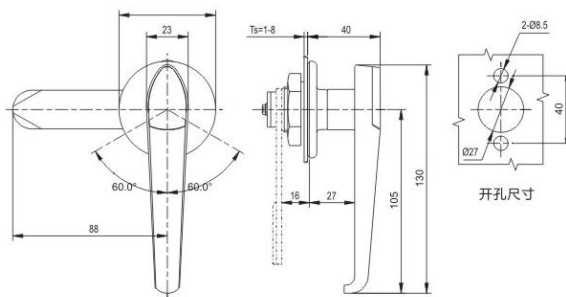


R L



编号：02

编号：01



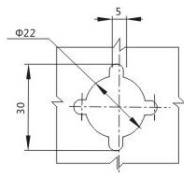
开孔尺寸

主材料：4#锌合金、镀锌钢栓  
表面处理：亚光、亚黑、亮铬  
功能用途：转动把手可实现左右开门

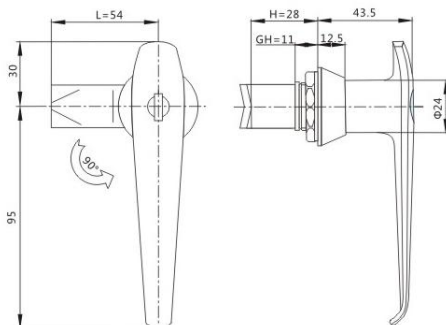
MS306-2



R L



开孔尺寸



主材料：4#锌合金、镀锌钢栓  
表面处理：亚光、亚黑、亮铬  
功能用途：转动把手可实现左右开门

MS307-1



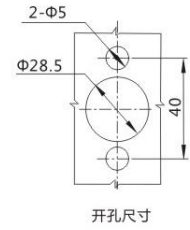
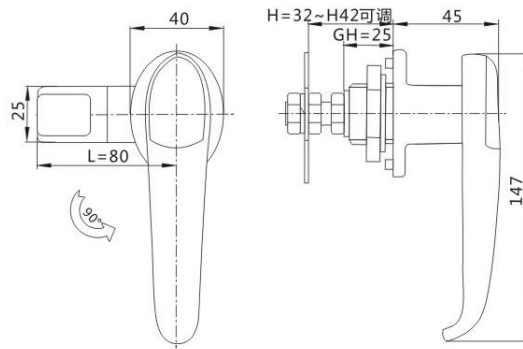
R L



MS308-1

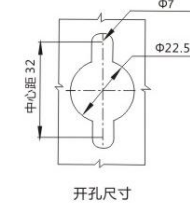
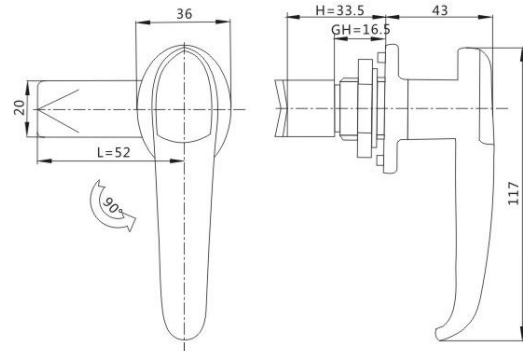


锁芯参考图形



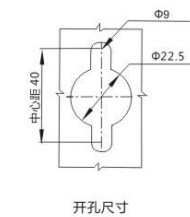
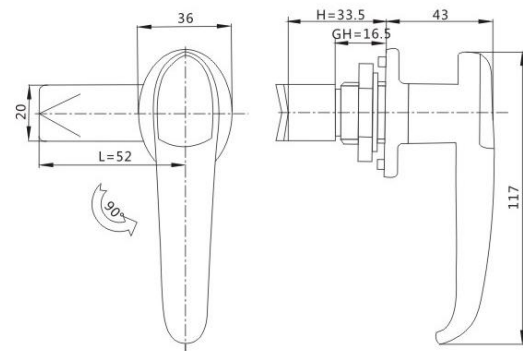
主材料：4#锌合金、镀锌钢栓  
 表面处理：亚光、亚黑、亮铬  
 功能用途：转动把手可实现左右开门

MS308-2

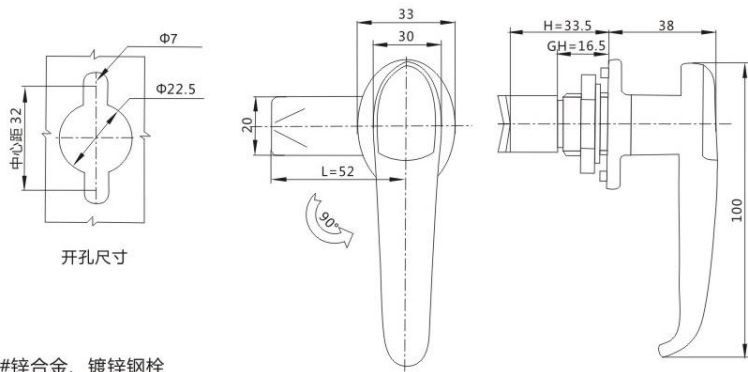


主材料：4#锌合金、镀锌钢栓  
 表面处理：亚光、亚黑、亮铬  
 功能用途：转动把手可实现左右开门  
 备注：左右可互挽

MS308-2-2



主材料：4#锌合金、镀锌钢栓  
 表面处理：亚光、亚黑、亮铬  
 功能用途：转动把手可实现左右开门  
 备注：左右可互挽



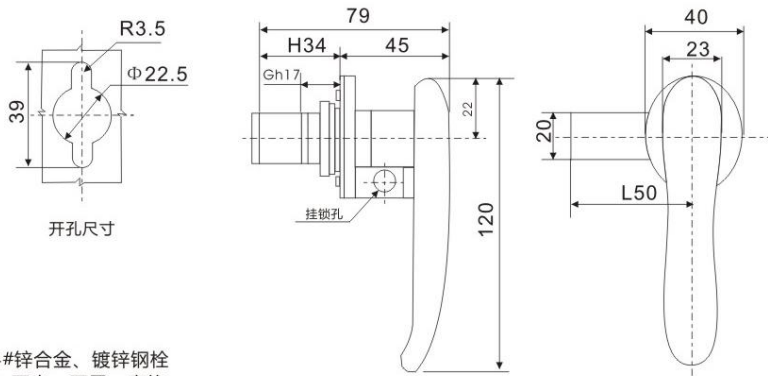
开孔尺寸

主材料：4#锌合金、镀锌钢栓  
 表面处理：亚光、亚黑、亮铬  
 功能用途：转动把手可实现左右开门  
 备注：左右可互换

MS308-3



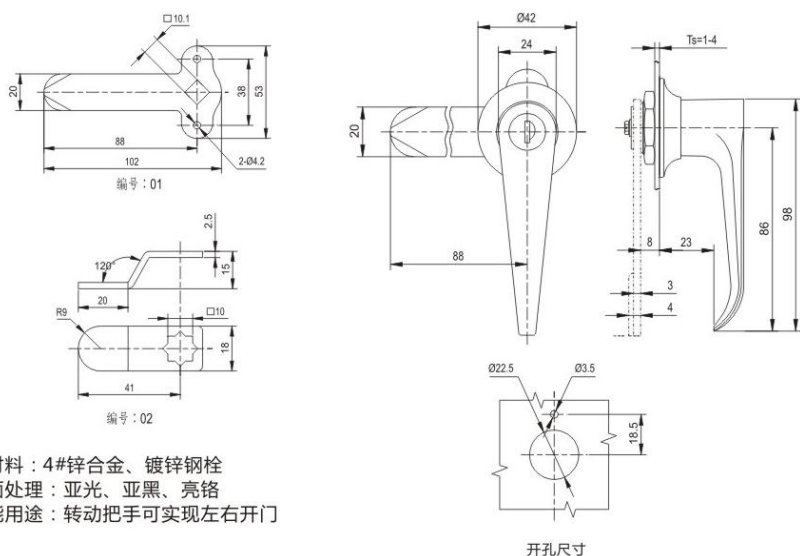
锁芯参考图形



开孔尺寸

主材料：4#锌合金、镀锌钢栓  
 表面处理：亚光、亚黑、亮铬  
 功能用途：转动把手可实现左右开门  
 备注：可装挂锁

MS309



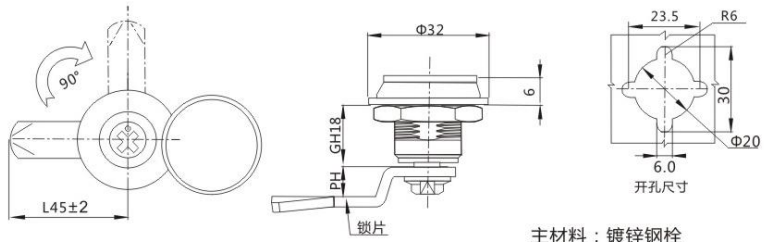
开孔尺寸

主材料：4#锌合金、镀锌钢栓  
 表面处理：亚光、亚黑、亮铬  
 功能用途：转动把手可实现左右开门

MS311-1

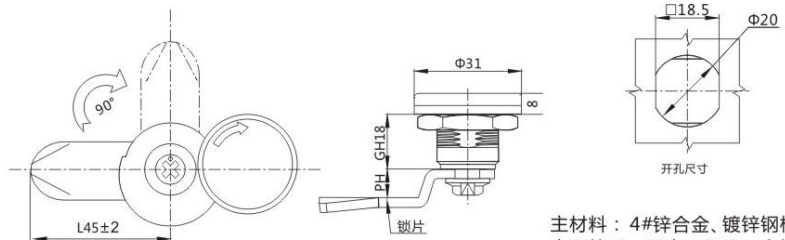


MS400-1



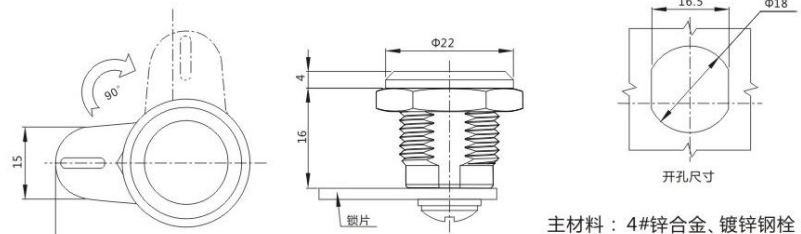
主材料：镀锌钢栓  
 表面处理：亚光、亚黑、亮铬  
 功能用途：钥匙旋转90°或者180°开启，可生产各类专用牙花编号  
 备注：开锁时，钥匙可当拉手用

MS400-2



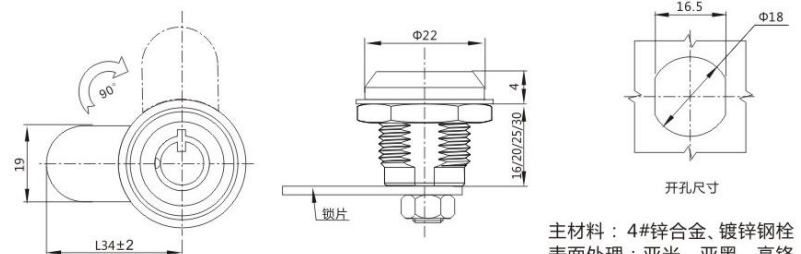
主材料：4#锌合金、镀锌钢栓  
 表面处理：亚光、亚黑、亮铬  
 功能用途：钥匙旋转90°或者180°开启，可生产各类专用牙花编号  
 备注：开锁时，钥匙可当拉手用

MS400-3

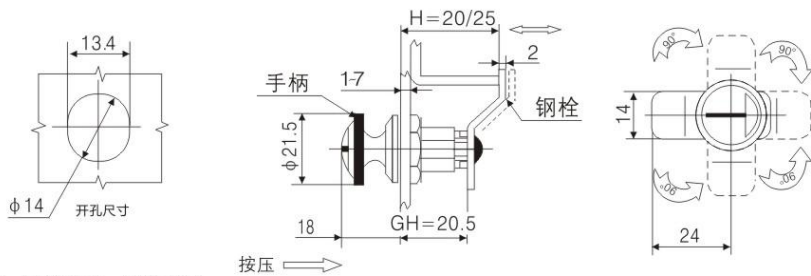


主材料：4#锌合金、镀锌钢栓  
 表面处理：亚光、亚黑、亮铬  
 功能用途：钥匙旋转90°或者180°开启，可生产各类专用牙花编号  
 备注：开锁时，钥匙可当拉手用

MS400-4

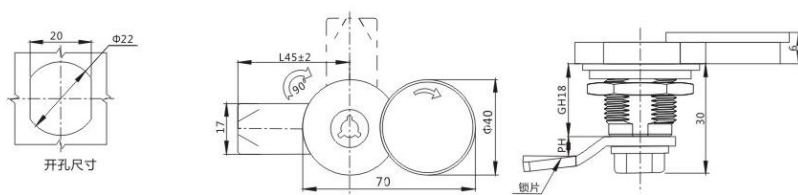


主材料：4#锌合金、镀锌钢栓  
 表面处理：亚光、亚黑、亮铬  
 功能用途：钥匙旋转90°或者180°开启，可生产各类专用牙花编号  
 备注：开锁时，钥匙可当拉手用



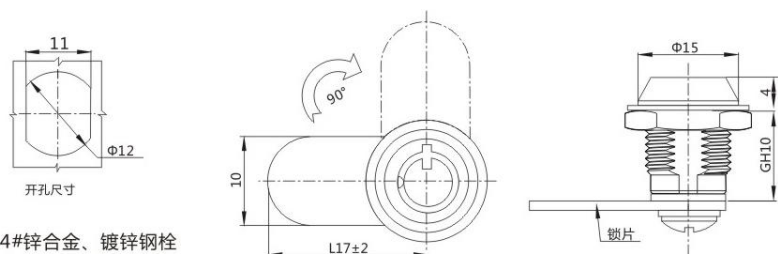
主材料：4#锌合金、镀锌钢栓  
 表面处理：亚光、亚黑、亮铬  
 功能用途：旋转90°或者180°开启，  
 转动锁体可实现左右开门

MS400-5



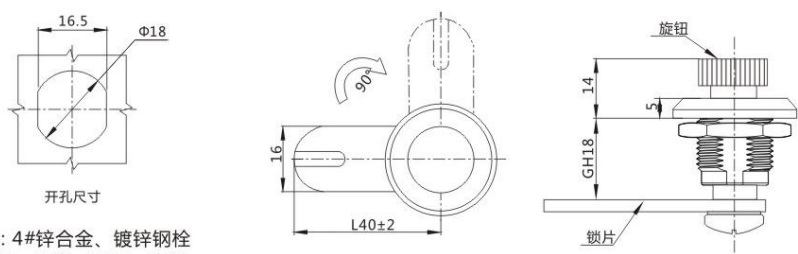
主材料：4#锌合金、镀锌钢栓  
 表面处理：亚光、亚黑、亮铬  
 功能用途：转动钥匙可实现左右开门  
 备注：开锁时钥匙可当拉手使用

MS400-6



主材料：4#锌合金、镀锌钢栓  
 表面处理：亚光、亚黑、亮铬  
 功能用途：钥匙旋转90°或者180°开启，  
 转动锁体可实现左右开门  
 备注：有单孔，双孔之分

MS400-7

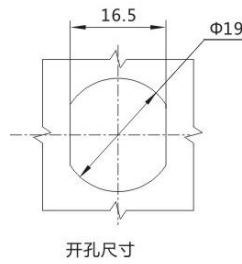
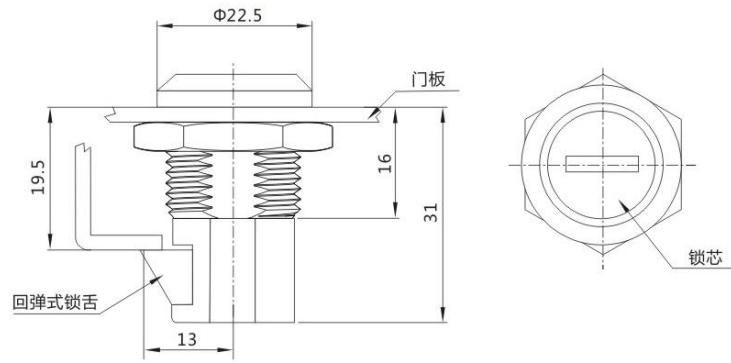


主材料：4#锌合金、镀锌钢栓  
 表面处理：亚光、亚黑、亮铬  
 功能用途：旋转90°或者180°开启，  
 转动锁体可实现左右开门

MS400-8

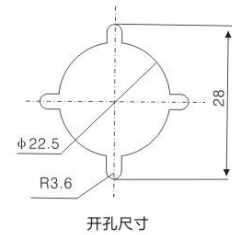
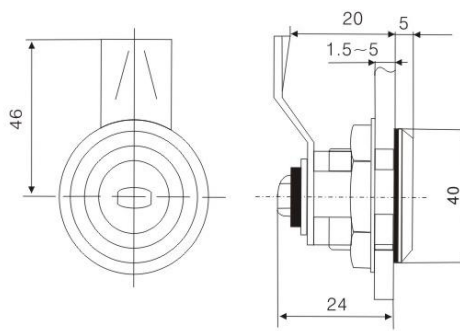


MS400-9



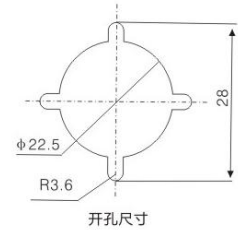
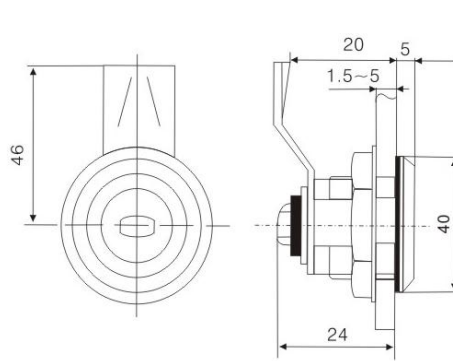
主材料：4#锌合金、镀锌钢栓  
 表面处理：亚光、亚黑、亮铬  
 功能用途：钥匙旋转90°或者180°开启，  
 转动锁体可实现左右开门  
 备注：伸缩锁门

MS401-1

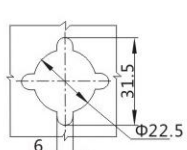


主材料：4#锌合金、镀锌钢栓  
 表面处理：亚光、亚黑、亮铬  
 功能用途：钥匙旋转90°或者180°开启，  
 转动锁体可实现左右开门  
 备注：钥匙可当拉手使用

MS401-2

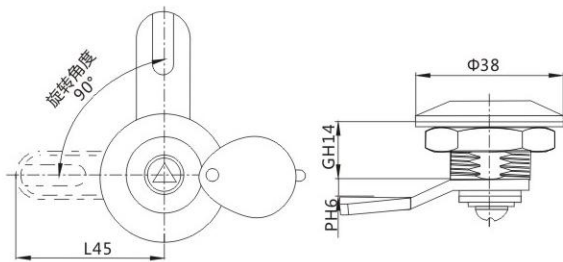


主材料：4#锌合金、镀锌钢栓  
 表面处理：亚光、亚黑、亮铬  
 功能用途：钥匙旋转90°或者180°开启，  
 转动锁体可实现左右开门  
 备注：钥匙可当拉手使用，可生产专用开锁

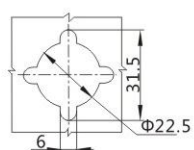


开孔尺寸

主材料：4#锌合金、镀锌钢栓  
 表面处理：亚光、亚黑、亮铬  
 功能用途：钥匙旋转90°或者180°开启，  
 转动锁体可实现左右开门  
 备注：钥匙可当拉手使用，  
 可生产专用开锁

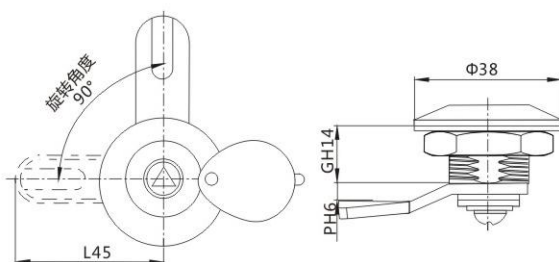


MS401-3

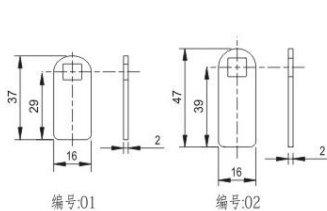


开孔尺寸

主材料：4#锌合金、镀锌钢栓  
 表面处理：亚光、亚黑、亮铬  
 功能用途：旋转90°或者180°开启，  
 转动锁体可实现左右开门



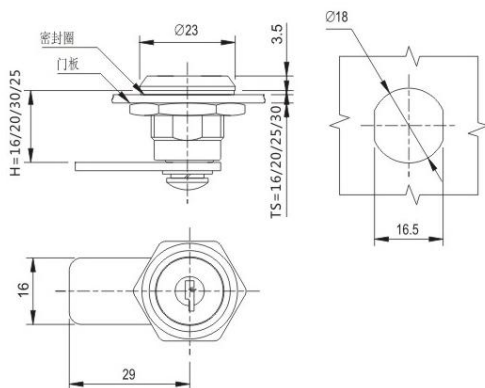
MS401-3K



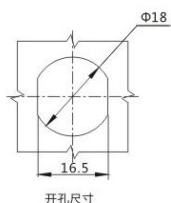
编号:01

编号:02

主材料：4#锌合金、镀锌钢栓  
 表面处理：亚光、亚黑、亮铬  
 功能用途：钥匙旋转90°或者180°  
 开启，转动锁体可实现左右开门  
 备注：有H=16/20/25/30可选用

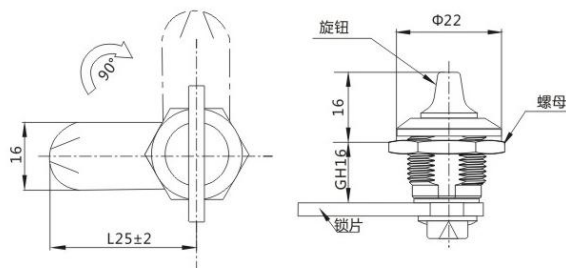


MS402



开孔尺寸

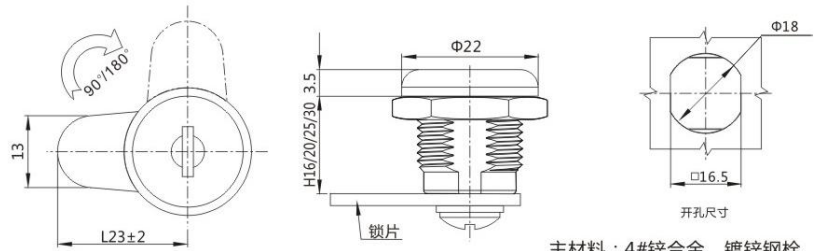
主材料：4#锌合金、镀锌钢栓  
 表面处理：亚光、亚黑、亮铬  
 功能用途：钥匙旋转90°或者180°开启



MS402-2

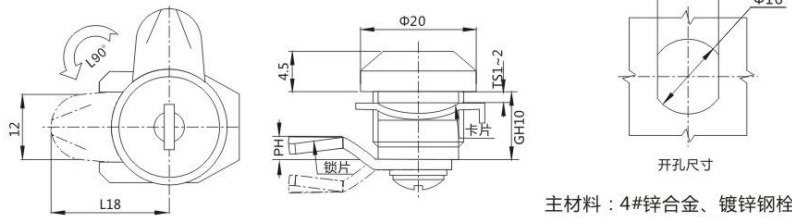


MS402-3



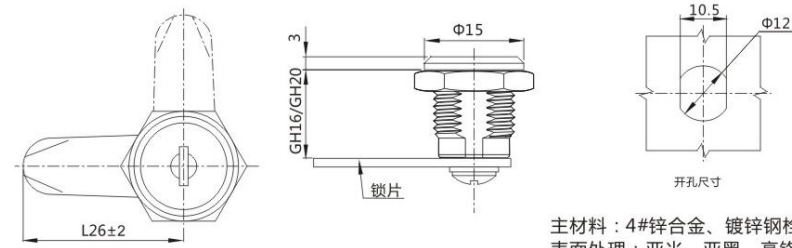
主材料：4#锌合金、镀锌钢栓  
 表面处理：亚光、亚黑、亮铬  
 功能用途：钥匙旋转 $90^\circ$ 或者 $180^\circ$ 开启  
 可生产各类专用牙花编号  
 备注：开锁时钥匙可当拉手使用

MS403-2



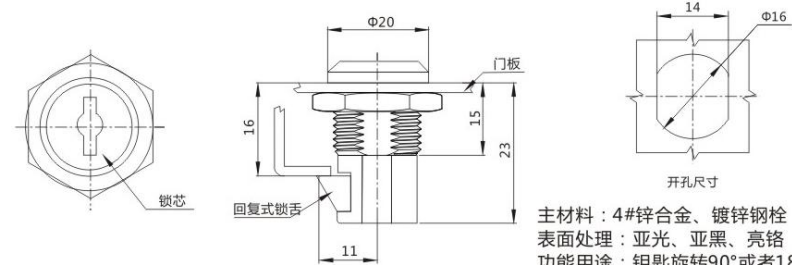
主材料：4#锌合金、镀锌钢栓  
 表面处理：亚光、亚黑、亮铬  
 功能用途：钥匙旋转 $90^\circ$ 或者 $180^\circ$ 开启  
 可生产各类专用牙花编号  
 备注：开锁时钥匙可当拉手使用

MS404

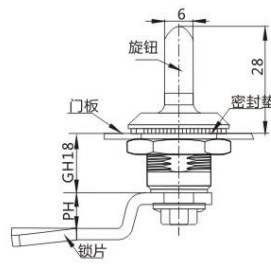
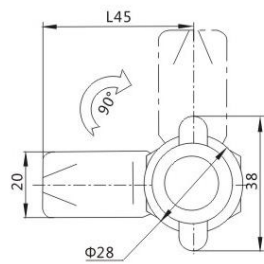
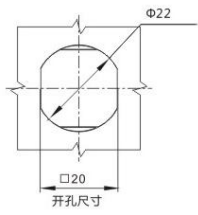


主材料：4#锌合金、镀锌钢栓  
 表面处理：亚光、亚黑、亮铬  
 功能用途：钥匙旋转 $90^\circ$ 或者 $180^\circ$ 开启  
 转动锁体可实现左右开门

MS404-2



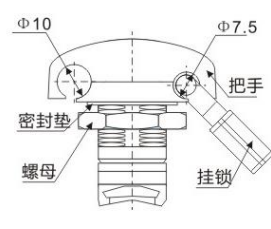
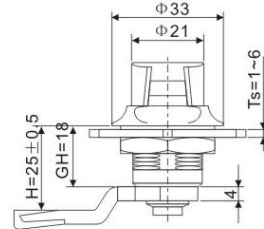
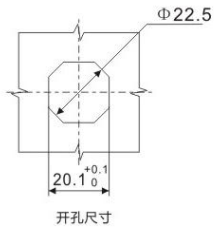
主材料：4#锌合金、镀锌钢栓  
 表面处理：亚光、亚黑、亮铬  
 功能用途：钥匙旋转 $90^\circ$ 或者 $180^\circ$ 开启，  
 转动锁体可实现左右开门  
 备注：伸缩锁门



MS405-1



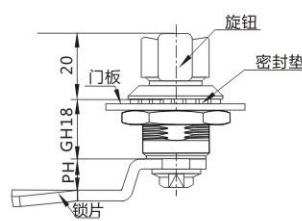
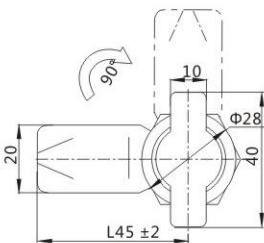
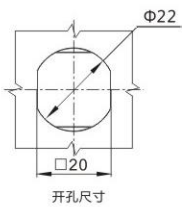
主材料：4#锌合金、镀锌钢栓  
 表面处理：亚光、亚黑、亮铬  
 功能用途：钥匙旋转90°或者180°开启  
 转动锁体可实现左右开门



MS405-2



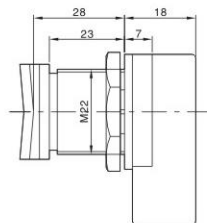
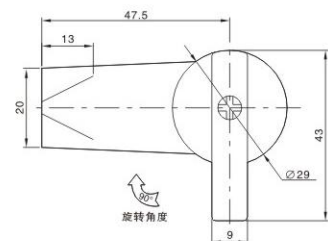
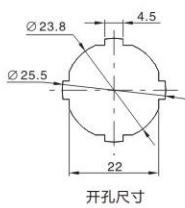
主材料：4#锌合金、镀锌钢栓  
 表面处理：亚光、亚黑、亮铬  
 功能用途：钥匙旋转90°或者180°开启  
 转动锁体可实现左右开门  
 备注：可装挂锁



MS405-3



主材料：4#锌合金、镀锌钢栓  
 表面处理：亚光、亚黑、亮铬  
 功能用途：钥匙旋转90°或者180°开启  
 转动锁体可实现左右开门



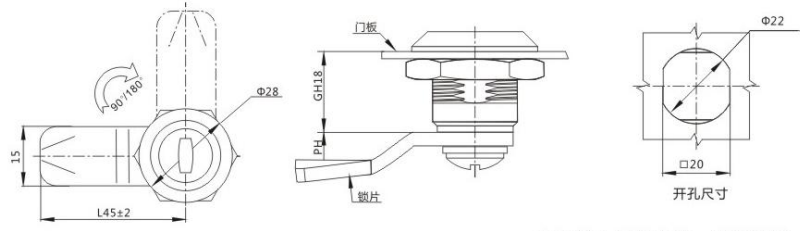
MS406



主材料：PA-66把手，锌合金锁体、螺母，镀锌锁片  
 表面处理：电泳黑  
 适用门板厚：1~7mm

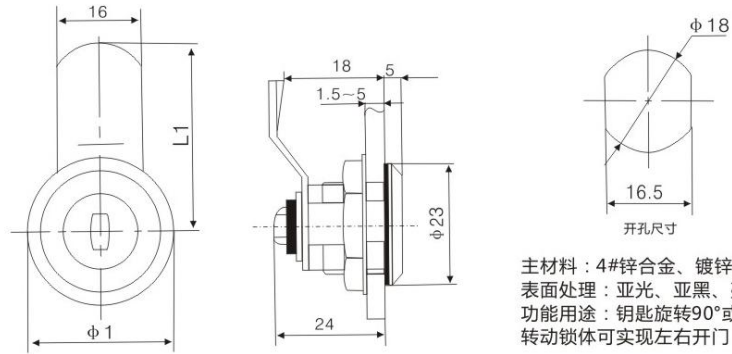


MS407-1



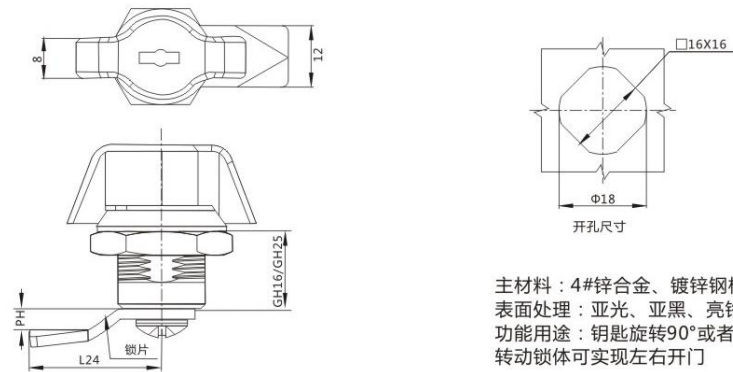
主材料：4#锌合金、镀锌钢柱  
 表面处理：亚光、亚黑、亮铬  
 功能用途：钥匙旋转90°或者180°开启，转动锁体可实现左右开门  
 备注：可选拉手

MS407-2



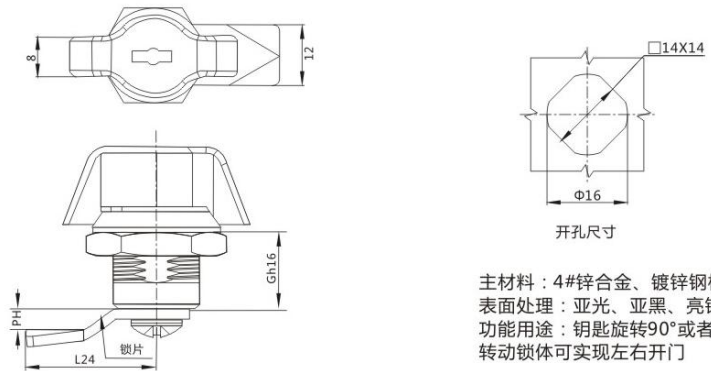
主材料：4#锌合金、镀锌钢柱  
 表面处理：亚光、亚黑、亮铬  
 功能用途：钥匙旋转90°或者180°开启，转动锁体可实现左右开门

MS408-1

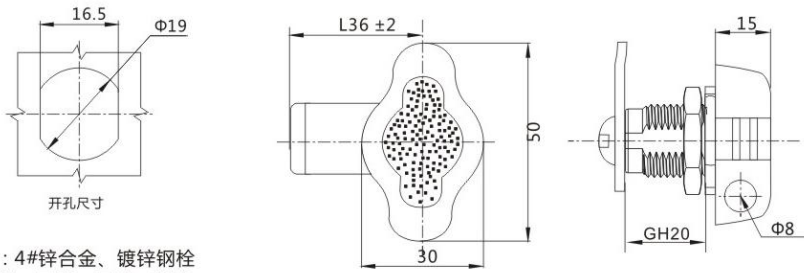


主材料：4#锌合金、镀锌钢柱  
 表面处理：亚光、亚黑、亮铬  
 功能用途：钥匙旋转90°或者180°开启，转动锁体可实现左右开门

MS408-2

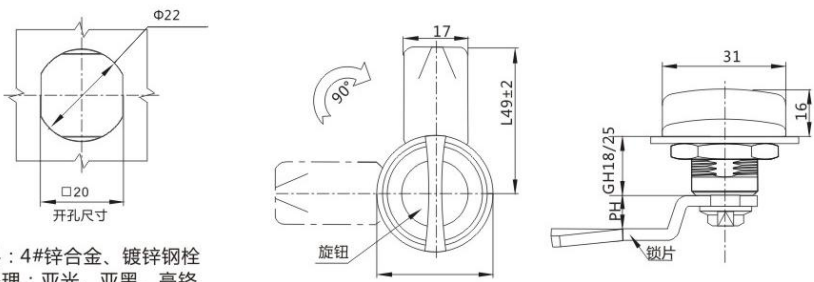


主材料：4#锌合金、镀锌钢柱  
 表面处理：亚光、亚黑、亮铬  
 功能用途：钥匙旋转90°或者180°开启，转动锁体可实现左右开门



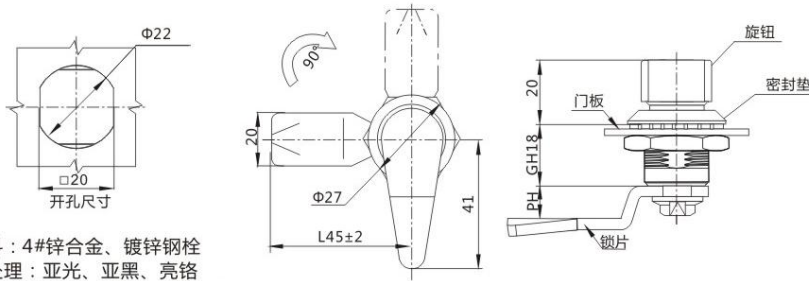
主材料：4#锌合金、镀锌钢栓  
 表面处理：亚光、亚黑、亮铬  
 功能用途：钥匙旋转90°或者180°开启  
 转动锁体可实现左右开门

MS409



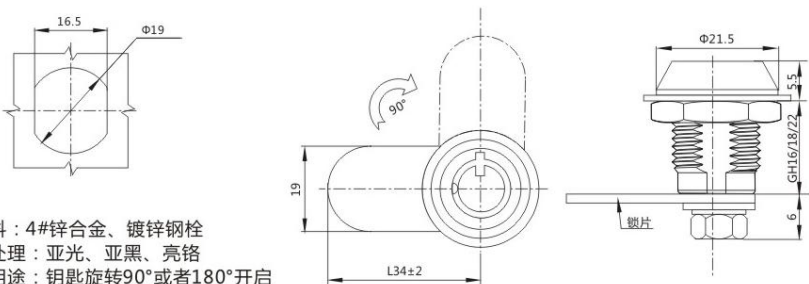
主材料：4#锌合金、镀锌钢栓  
 表面处理：亚光、亚黑、亮铬  
 功能用途：钥匙旋转90°或者180°开启  
 转动锁体可实现左右开门

MS410



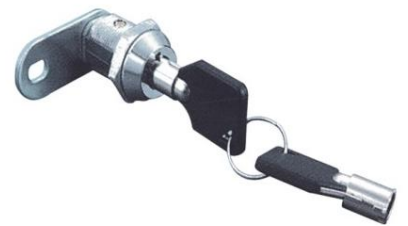
主材料：4#锌合金、镀锌钢栓  
 表面处理：亚光、亚黑、亮铬  
 功能用途：钥匙旋转90°或者180°开启  
 转动锁体可实现左右开门

MS411

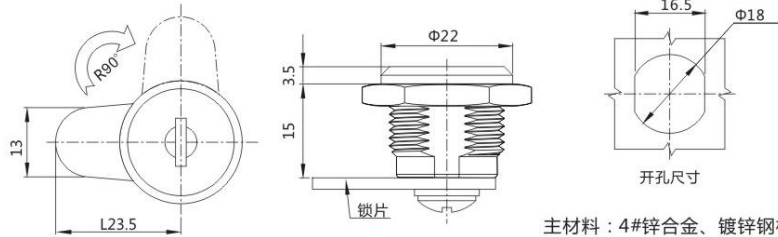


主材料：4#锌合金、镀锌钢栓  
 表面处理：亚光、亚黑、亮铬  
 功能用途：钥匙旋转90°或者180°开启  
 可生产各类专用牙花编号  
 备注：开锁时钥匙可当拉手使用

MS412

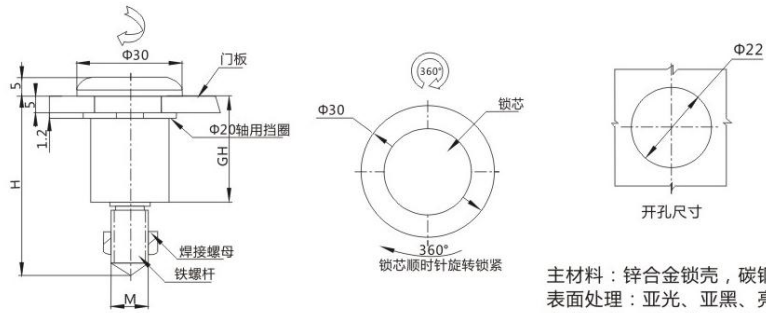


MS413



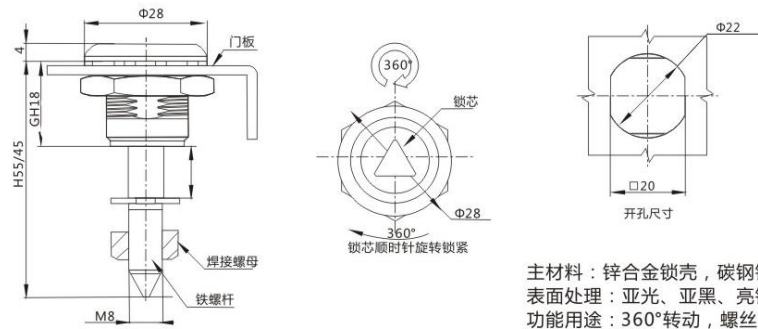
主材料：4#锌合金、镀锌钢栓  
 表面处理：亚光、亚黑、亮铬  
 功能用途：钥匙旋转90°或者180°开启  
 可生产各类专用牙花编号  
 备注：开锁时钥匙可当拉手使用

MS704



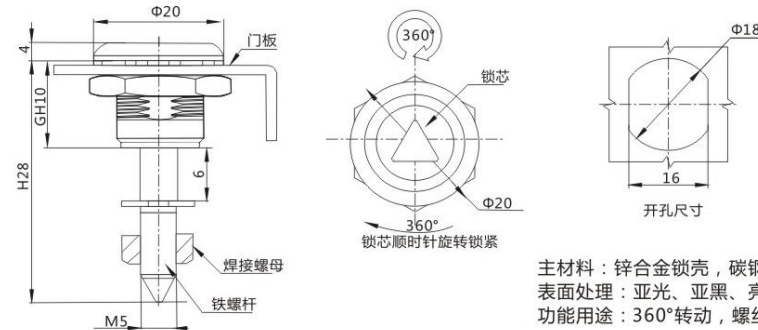
主材料：锌合金锁壳，碳钢锁芯螺丝  
 表面处理：亚光、亚黑、亮铬  
 功能用途：360°转动，螺丝锁住门板

MS704-2

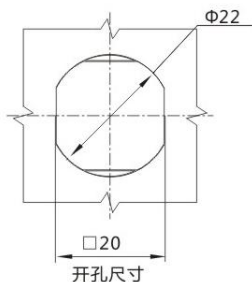
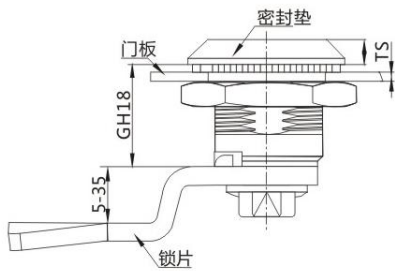
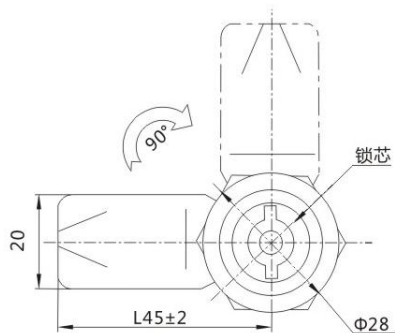


主材料：锌合金锁壳，碳钢锁芯螺丝  
 表面处理：亚光、亚黑、亮铬  
 功能用途：360°转动，螺丝锁住门板

MS704-3

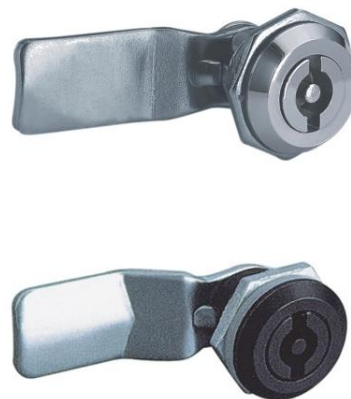


主材料：锌合金锁壳，碳钢锁芯螺丝  
 表面处理：亚光、亚黑、亮铬  
 功能用途：360°转动，螺丝锁住门板



主材料：4#锌合金、镀锌钢柱  
 表面处理：亚光、亚黑、亮铬  
 功能用途：钥匙旋转90开启，  
 转动锁体可实现左右开门  
 备注：多种高度锁片可选用

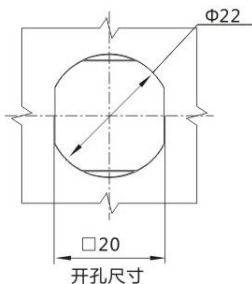
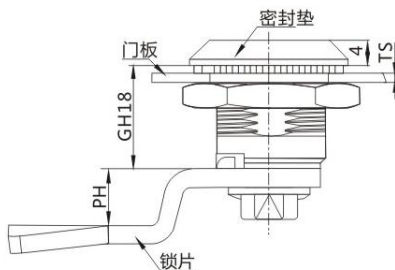
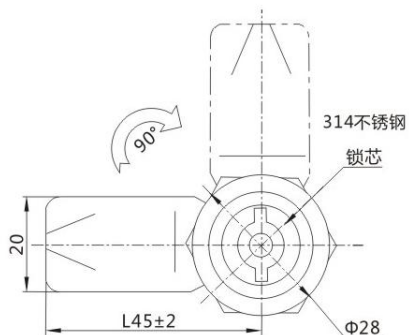
## MS705



### 锁芯参考图形



## MS705 不锈钢



主材料：3.14不锈钢锁体，锁片螺母  
 表面处理：亚光、亚黑、亮铬  
 功能用途：钥匙旋转90开启，  
 转动锁体可实现左右开门  
 备注：多种高度锁片可选用



### 锁芯参考图形



### MS705-3A



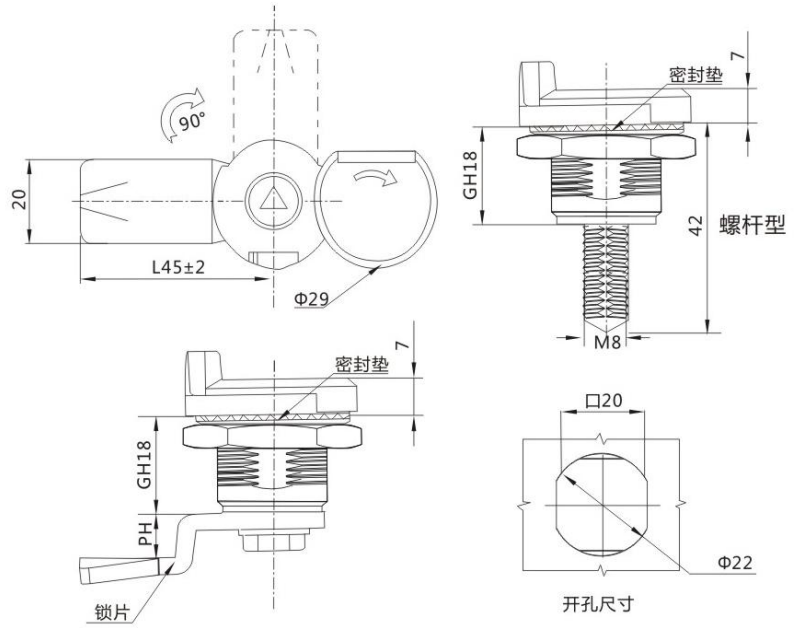
#### 锁芯参考图形



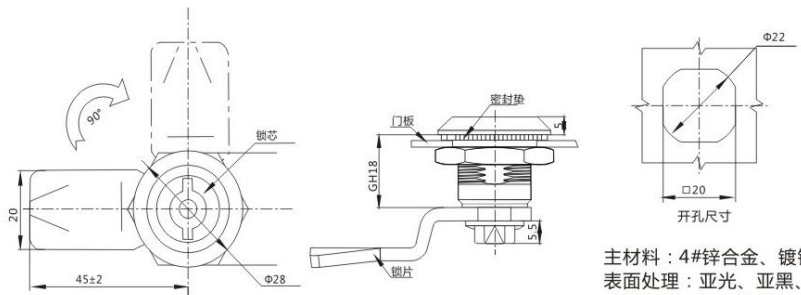
### MS706-2



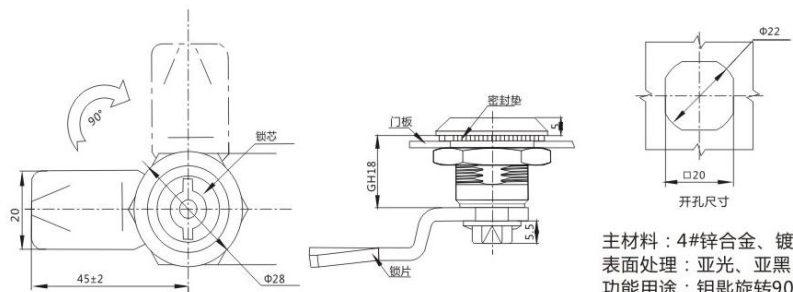
### MS706-3



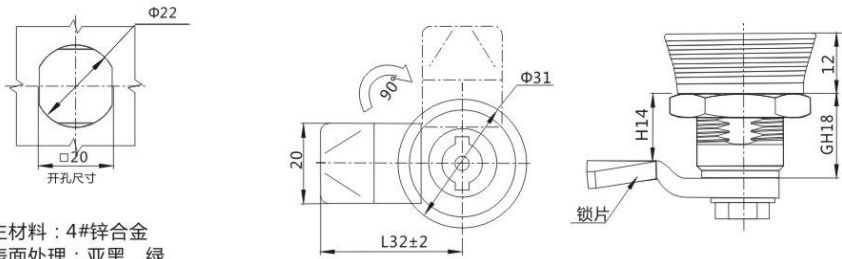
主材料：锌合金锁壳，碳钢锁芯螺丝  
表面处理：亚光、亚黑、亮铬  
功能用途：360°转动，螺丝锁住门板



主材料：4#锌合金、镀锌钢栓  
表面处理：亚光、亚黑、亮铬  
功能用途：钥匙旋转90开启，转动锁体可实现左右开门  
备注：开锁时钥匙可当拉手用

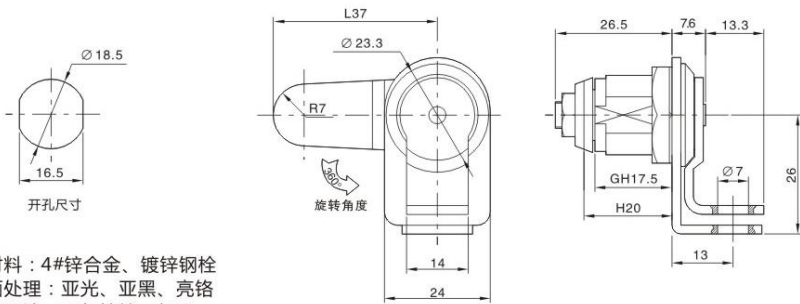


主材料：4#锌合金、镀锌钢栓  
表面处理：亚光、亚黑、亮铬  
功能用途：钥匙旋转90开启，转动锁体可实现左右开门  
备注：开锁时钥匙可当拉手用



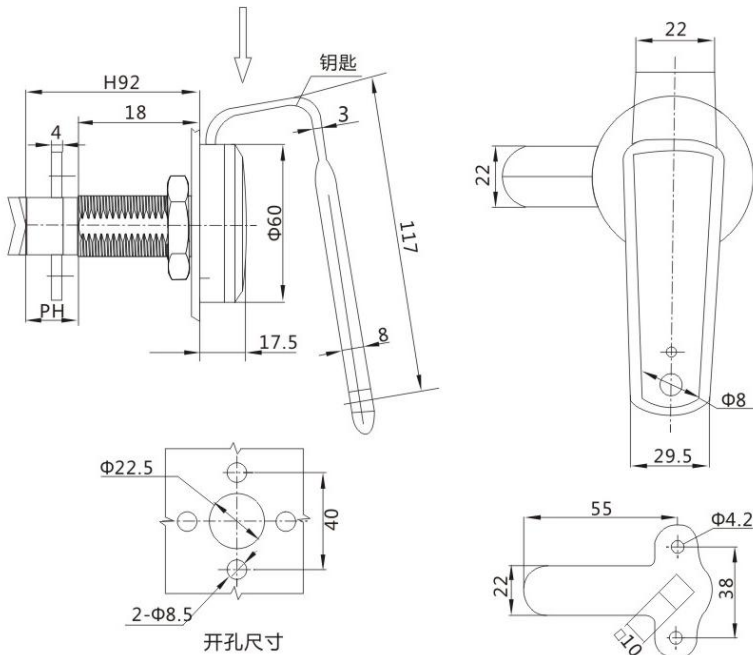
主材料：4#锌合金  
 表面处理：亚黑、绿  
 功能用途：钥匙旋转90°开启，  
 转动锁体可实现左右开门

MS708



主材料：4#锌合金、镀锌钢栓  
 表面处理：亚光、亚黑、亮铬  
 功能用途：可与挂锁一起用

MS710



主材料：4#锌合金、镀锌钢栓  
 表面处理：亚光、亚黑、亮铬  
 功能用途：钥匙旋转90°开启，  
 转动锁体可实现左右开门

MS172-1



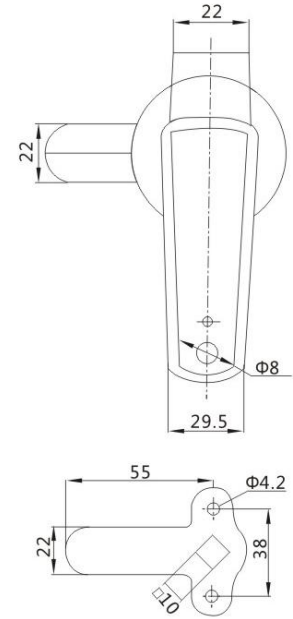
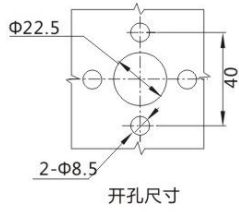
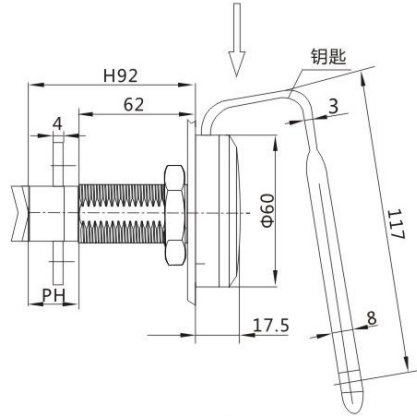
MS172-62



直开

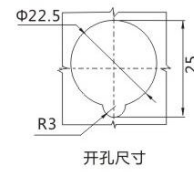
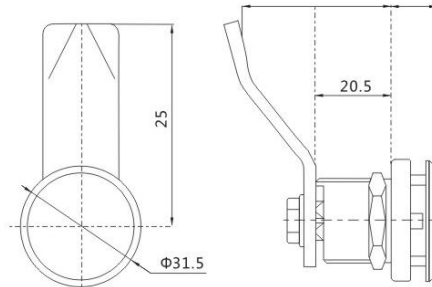


弯开



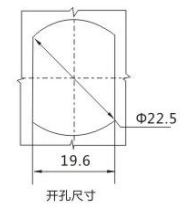
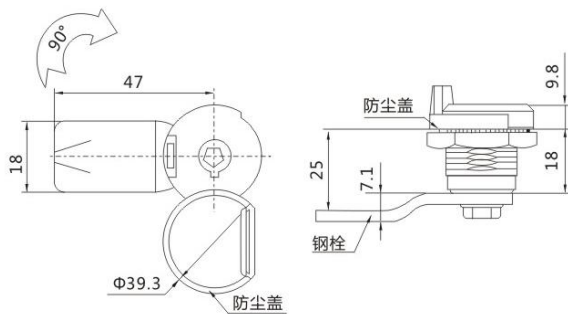
主材料：4#锌合金、镀锌钢栓  
表面处理：亚光、亚黑、亮铬  
功能用途：钥匙旋转90°开启，  
转动锁体可实现左右开门

MS172-3

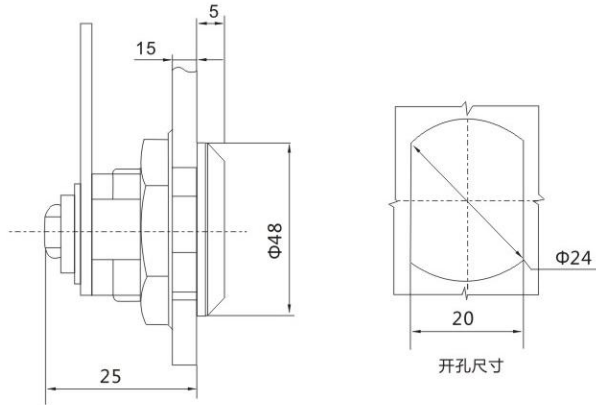


主材料：4#锌合金、镀锌钢栓  
表面处理：亚光、亚黑、亮铬  
功能用途：钥匙旋转90°开启，  
转动锁体可实现左右开门

MS172-4

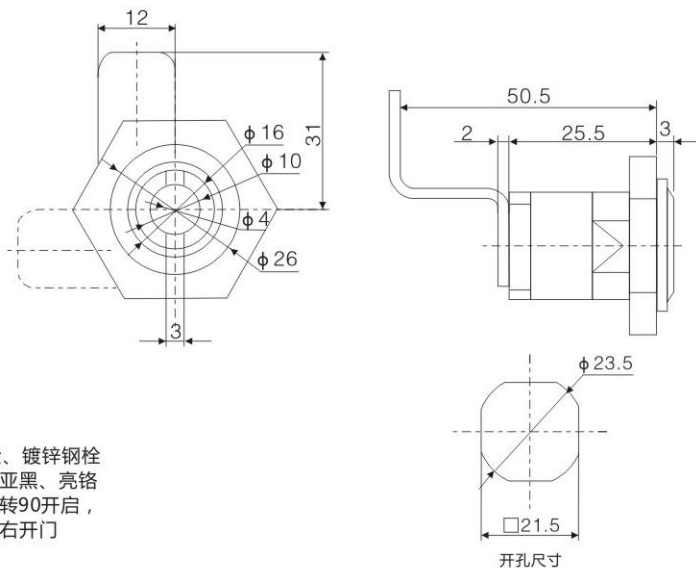


主材料：4#锌合金、镀锌钢栓  
表面处理：亚光、亚黑、亮铬  
功能用途：钥匙旋转90°开启，  
转动锁体可实现左右开门



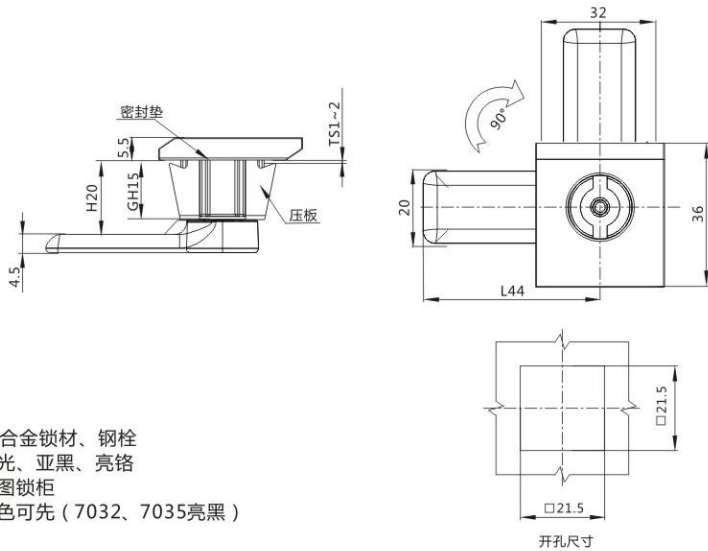
主材料：4#锌合金、镀锌钢栓  
 表面处理：亚光、亚黑、亮铬  
 功能用途：钥匙旋转90开启，  
 转动锁体可实现左右开门

MS172-5



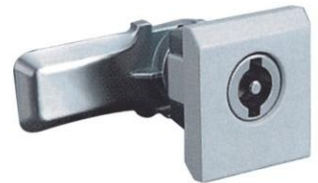
主材料：4#锌合金、镀锌钢栓  
 表面处理：亚光、亚黑、亮铬  
 功能用途：钥匙旋转90开启，  
 转动锁体可实现左右开门

GCS



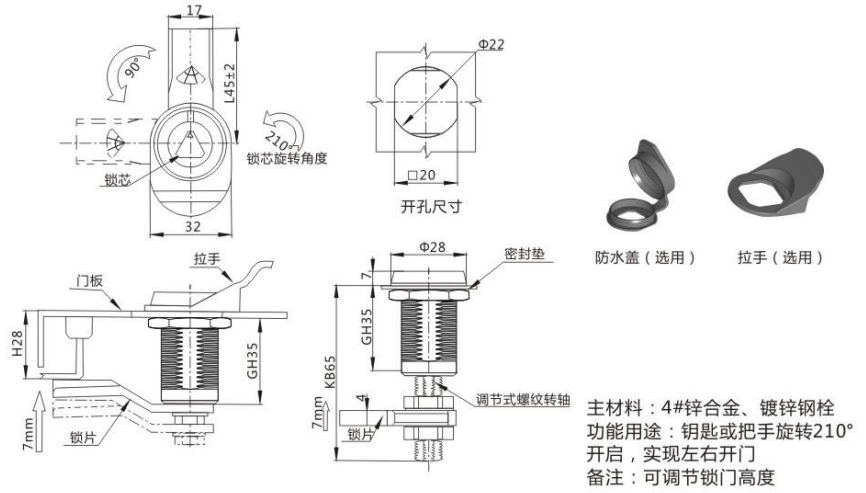
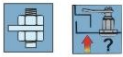
主材料：4#锌合金锁材、钢栓  
 表面处理：亚光、亚黑、亮铬  
 功能用途：威图锁柜  
 备注：多种颜色可先（7032、7035亮黑）

MS813

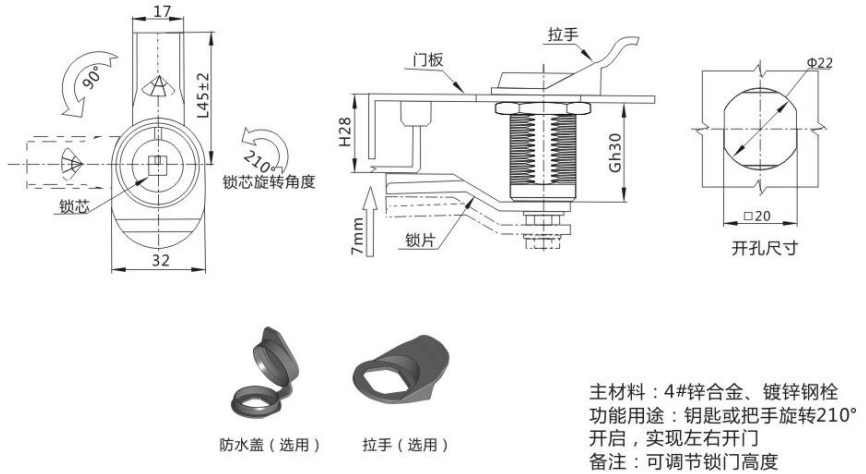




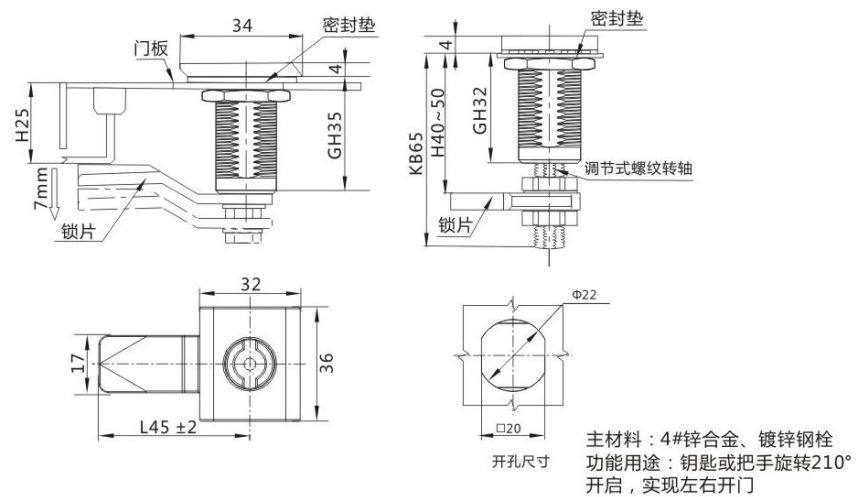
### MS816

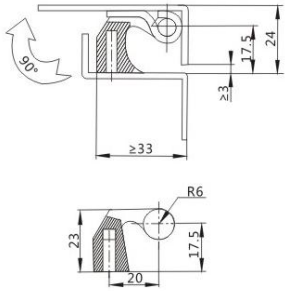


### MS816-2

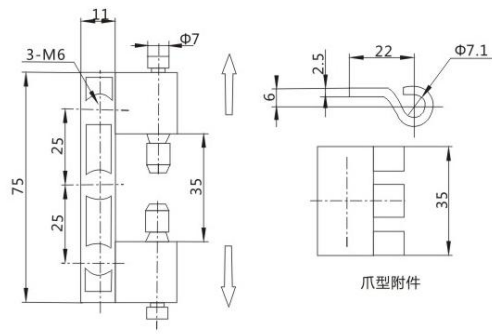


### MS817

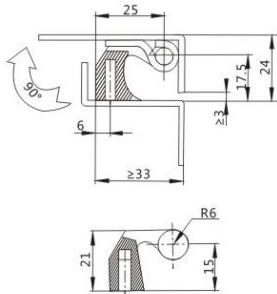




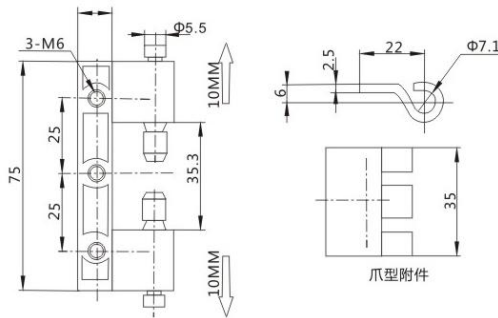
主材料：锌合金  
表面处理：黑灰，喷砂灰



CL201-1



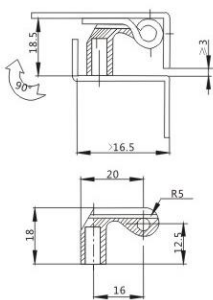
主材料：4#锌合金  
表面处理：黑灰，喷砂灰



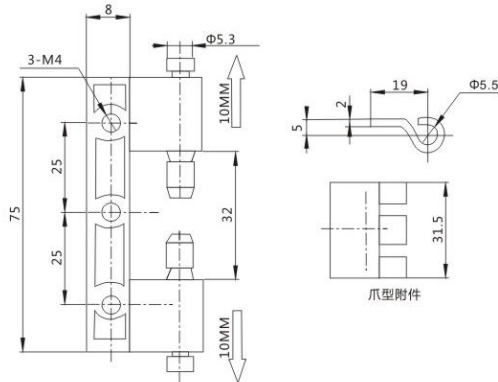
CL201-1-2



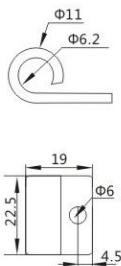
暗铰链



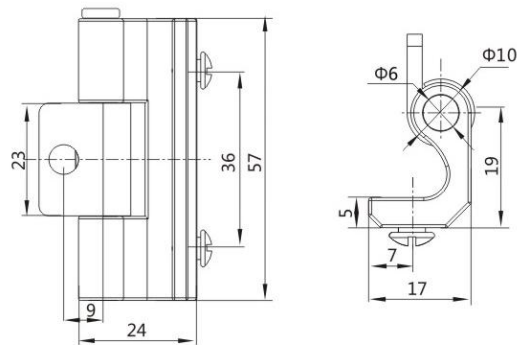
主材料：锌合金  
表面处理：亮铬，亚黑



CL201-2



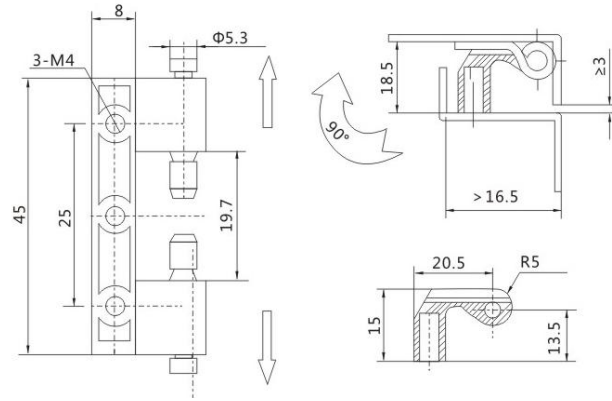
主材料：锌合金  
表面处理：亮铬，亚黑



CL201-3

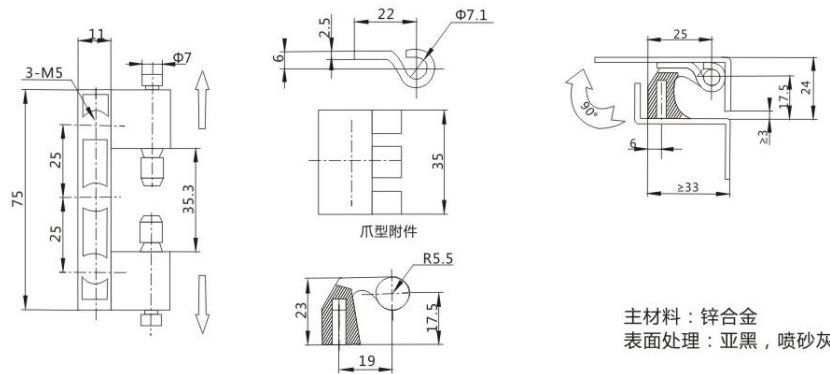


CL201-4



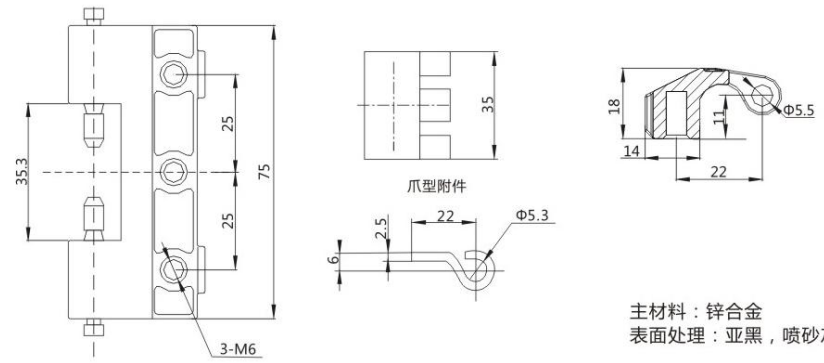
主材料：锌合金  
表面处理：亚黑，喷砂灰

CL201-5



主材料：锌合金  
表面处理：亚黑，喷砂灰

CL201-6

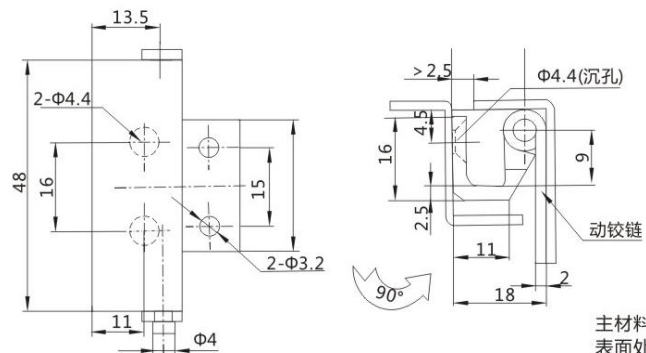


主材料：锌合金  
表面处理：亚黑，喷砂灰

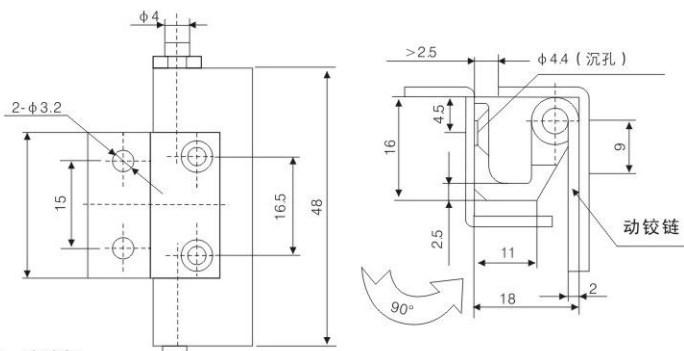


暗铰链

CL202-1

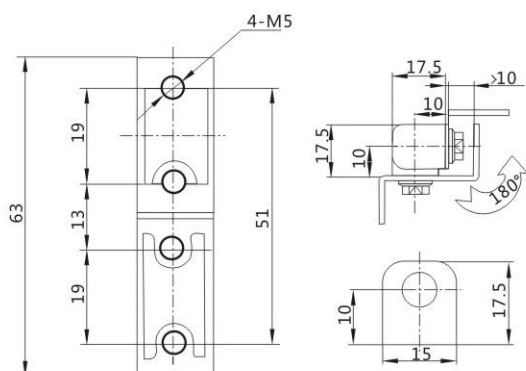


主材料：锌合金  
表面处理：黑，白锌，喷砂灰



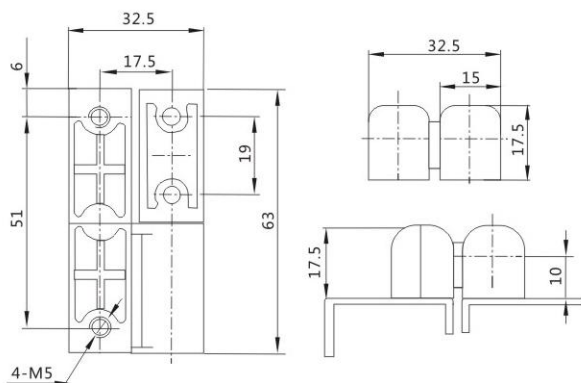
主材料：锌合金  
表面处理：黑，白锌，喷砂灰

CL202-2



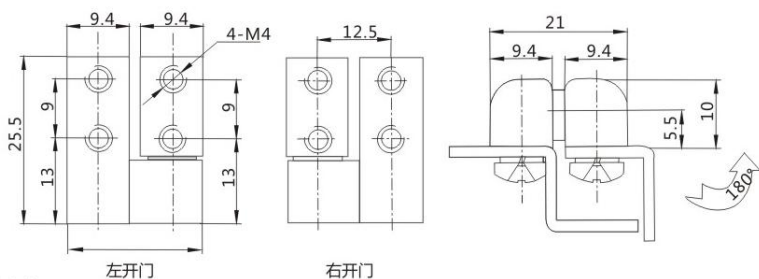
主材料：锌合金  
表面处理：亚黑，亮铬，亚光

CL203-1



主材料：锌合金  
表面处理：亚黑，亮铬，亚光

CL203-2



主材料：锌合金  
表面处理：亚黑，亮铬，亚光

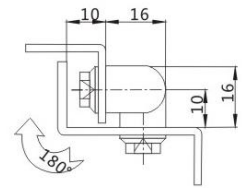
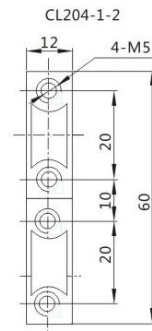
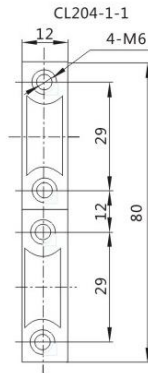
CL203-3



CL204-1



暗铰链

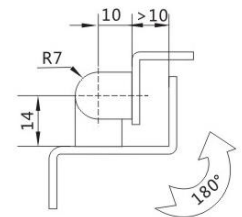
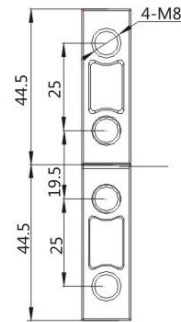
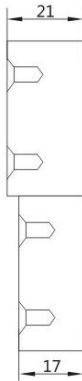


主材料：锌合金  
表面处理：亚黑，亮铬，亚光

CL204-2



明铰链

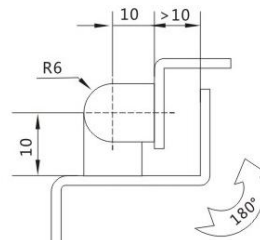
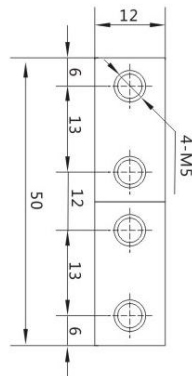


主材料：锌合金  
表面处理：亚黑，亮铬，亚光

CL204-6



明铰链

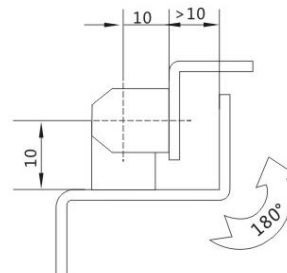
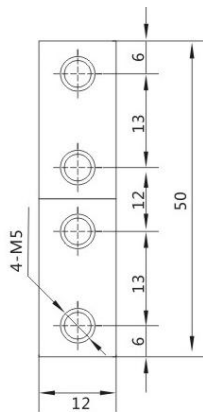


主材料：锌合金  
表面处理：亚黑，亮铬，亚光

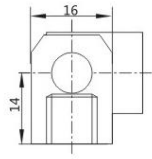
CL204-6-2



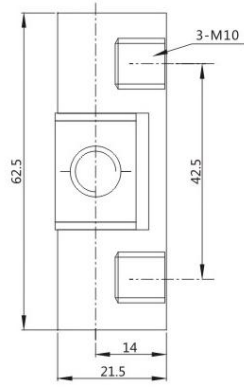
明铰链



主材料：锌合金  
表面处理：亚黑，亮铬，亚光



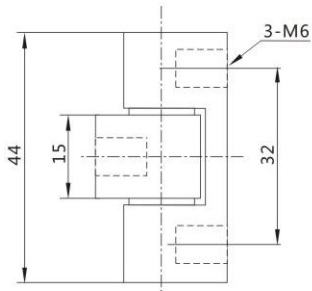
主材料：锌合金  
表面处理：亚黑，亮铬，亚光



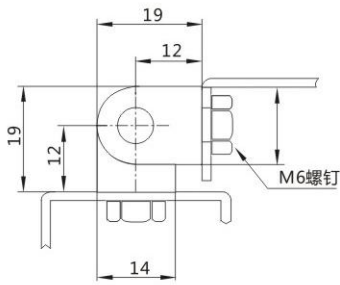
CL205-1



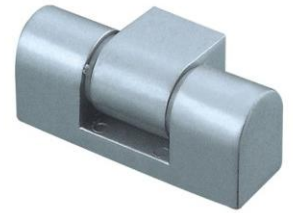
阻尼



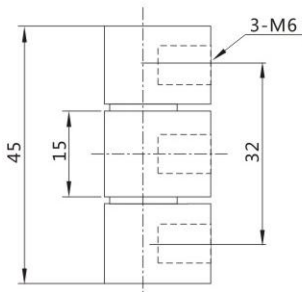
主材料：锌合金  
表面处理：亚黑，亮铬，亚光



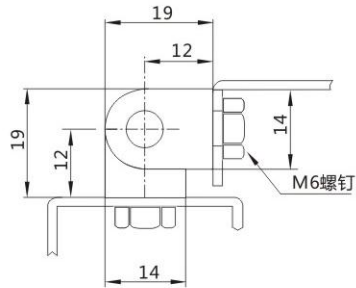
CL205-2



暗铰链



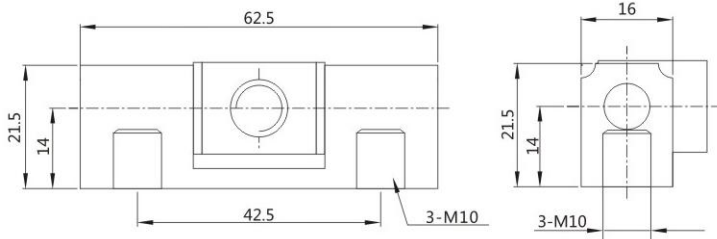
主材料：锌合金  
表面处理：亚黑，亮铬，亚光



CL205-3



明铰链

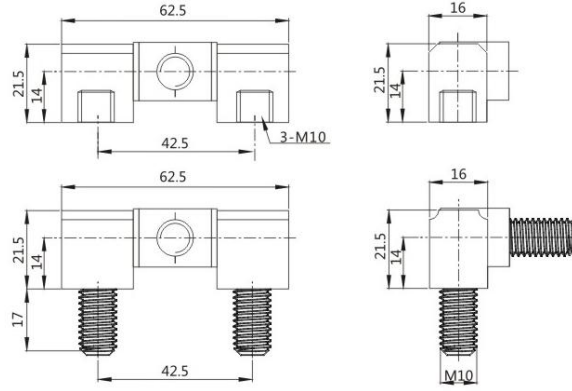


主材料：锌合金  
表面处理：亚黑，亮铬，亚光

CL205-4



CL205-5

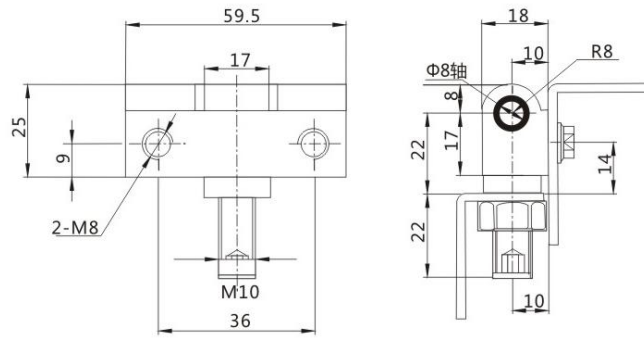


主材料：锌合金  
表面处理：亚黑，亮铬，亚光

CL206-1



明铰链

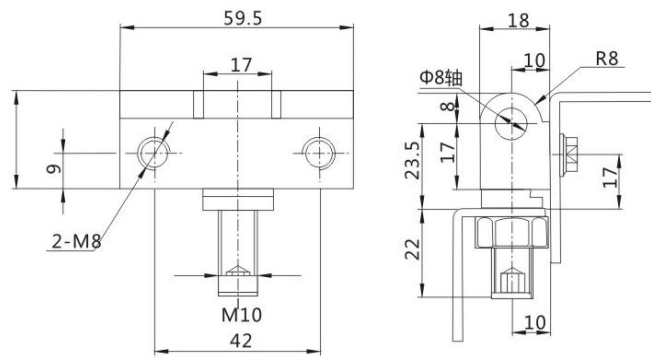


主材料：锌合金  
表面处理：亮铬  
功能用途：180°旋转

CL206-2



明铰链

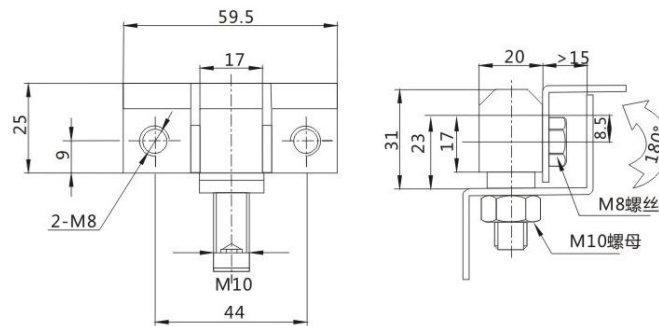


主材料：锌合金  
表面处理：亮铬  
功能用途：180°旋转

CL206-3

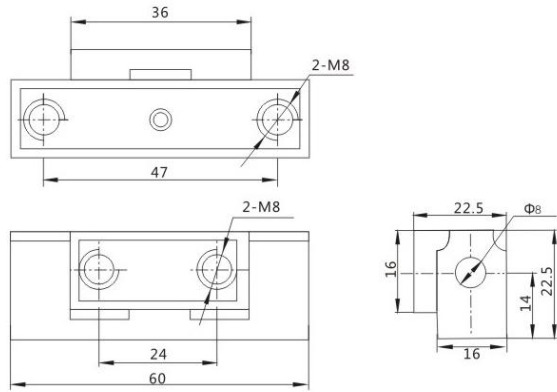


明铰链



主材料：锌合金  
表面处理：亮铬  
功能用途：180°旋转

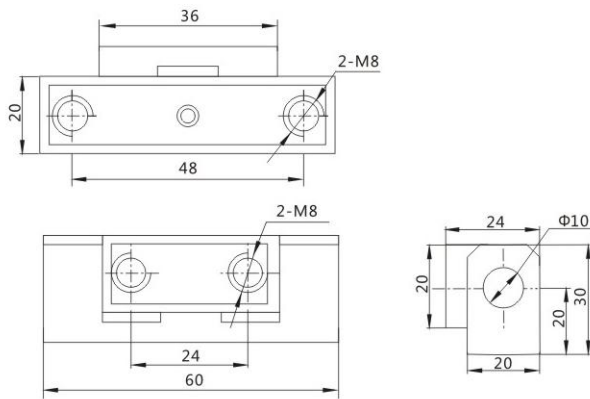
主材料：锌合金  
 表面处理：亮铬  
 功能用途：180°旋转



CL207-1



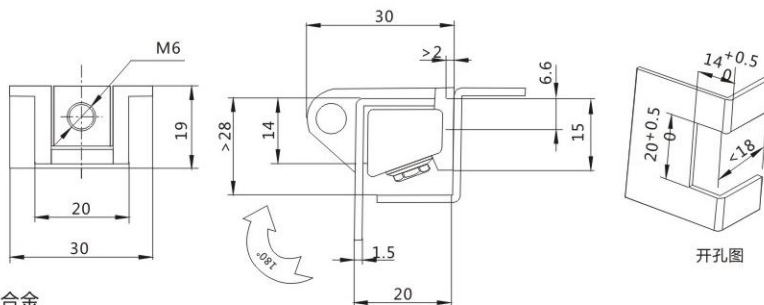
主材料：锌合金  
 表面处理：亮铬  
 功能用途：180°旋转



CL207-2



主材料：锌合金  
 表面处理：亚黑，亮铬  
 功能用途：180°旋转

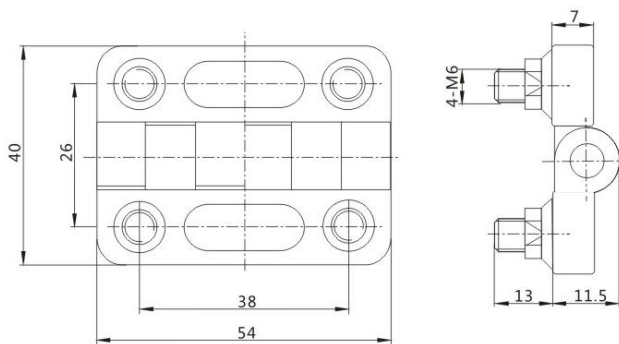


CL208



 卡式铰链

主材料：锌合金  
 表面处理：亚黑，亮铬  
 功能用途：180°旋转

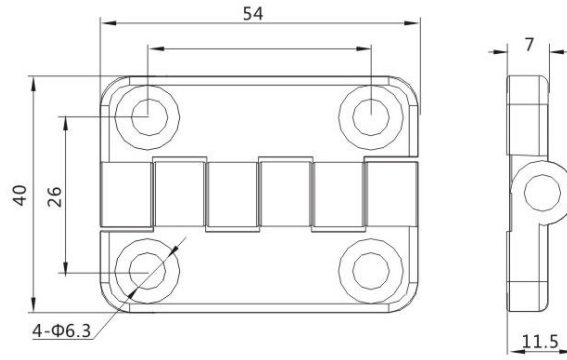


CL209-1



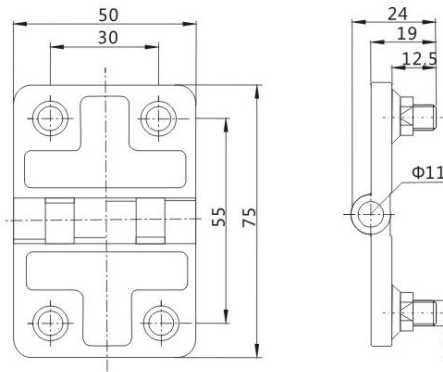


CL209-1-2



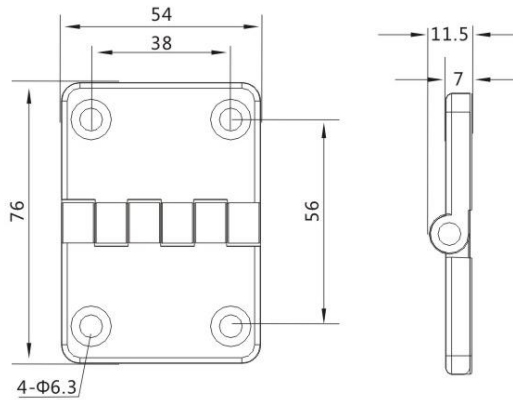
主材料：锌合金  
表面处理：亚黑，亮铬  
功能用途：180°旋转

CL209-2-1



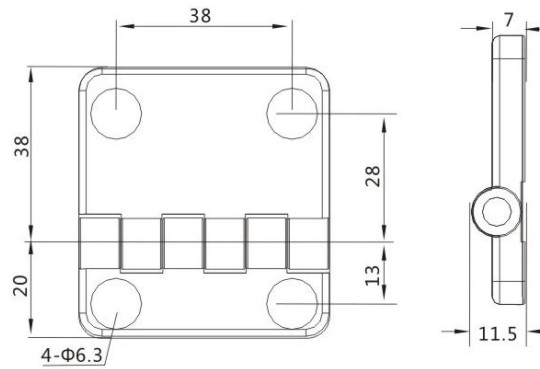
主材料：锌合金  
表面处理：亚黑，亮铬  
功能用途：180°旋转

CL209-2-2



主材料：锌合金  
表面处理：亚黑，亮铬

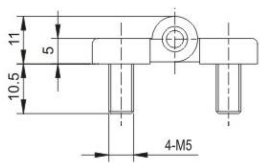
CL209-3



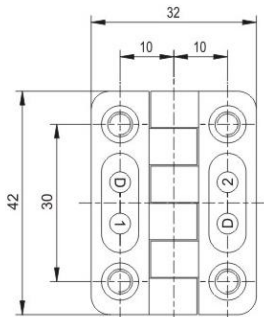
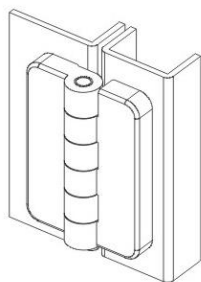
主材料：锌合金  
表面处理：亚黑，亮铬



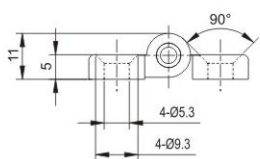
明铰链



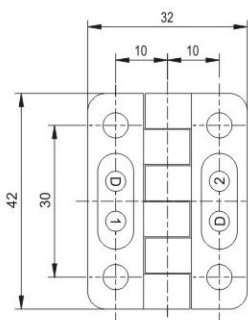
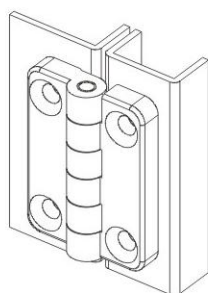
主材料：锌合金  
 表面处理：亚黑，亮铬  
 功能用途：180°旋转



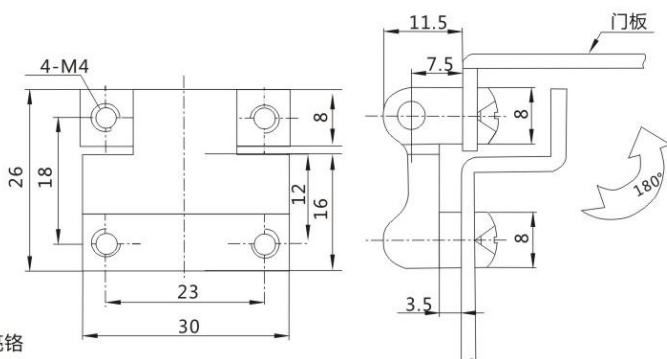
CL209-4



主材料：锌合金  
 表面处理：黑亮  
 功能用途：180°旋转



CL209-5

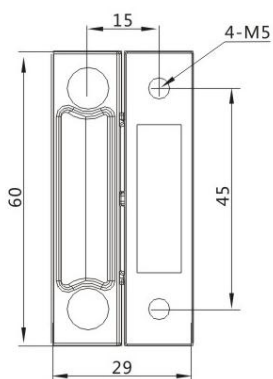


主材料：4#锌合金  
 功能用途：亚黑，亮铬

CL210-1



明铰链



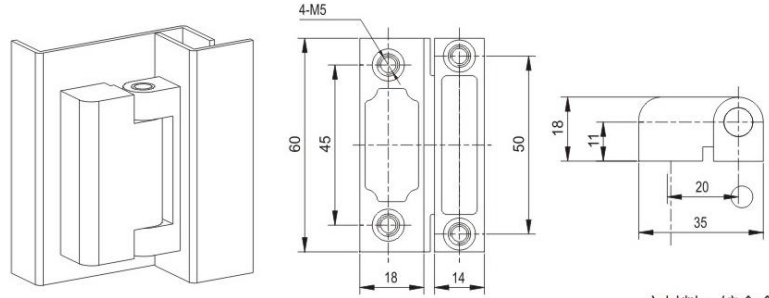
主材料：4#锌合金  
 功能用途：亚黑，亮铬

CL210-2



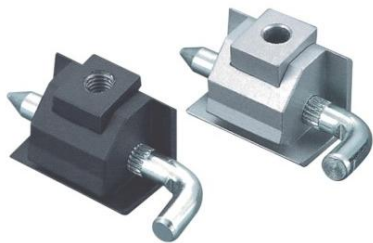
明铰链

CL210-3

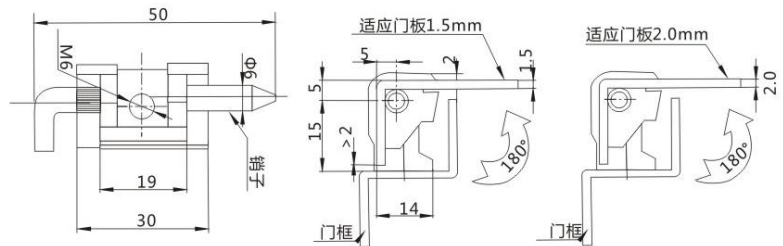


主材料：锌合金  
表面处理：亚黑，亮铬

CL211

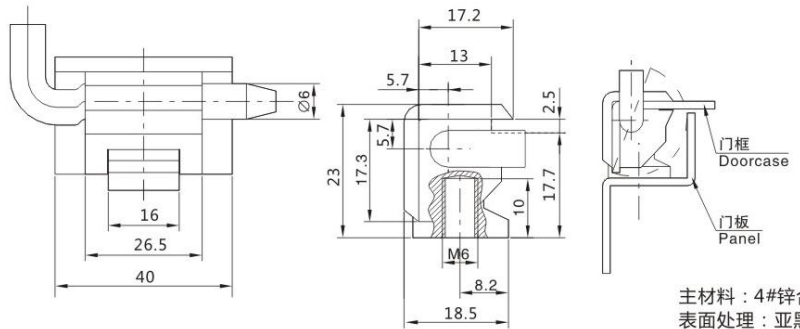


卡式铰链



主材料：4#锌合金  
功能用途：180°旋转，门板有1.5和2.0之分，2.0为211-2，1.5为211-1

CL211-大

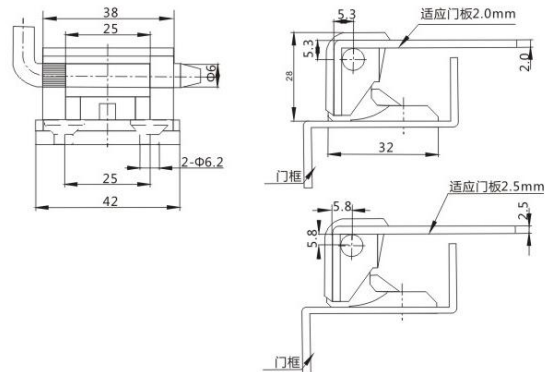


主材料：4#锌合金  
表面处理：亚黑  
功能用途：180°旋转

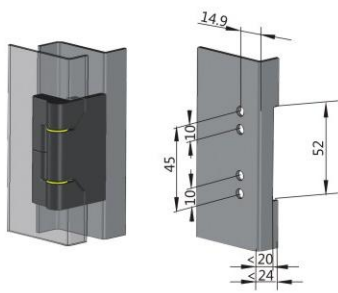
CL212



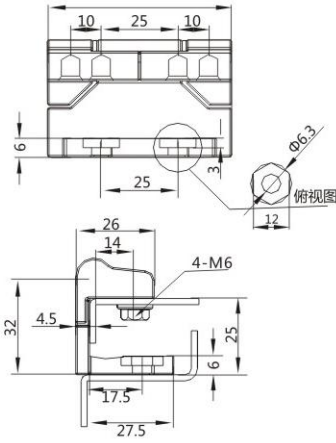
卡式铰链



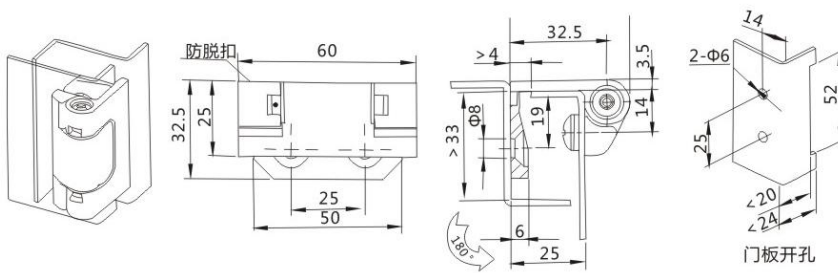
主材料：4#锌合金  
表面处理：亚黑，亮铬  
功能用途：180°旋转



主材料：4#锌合金  
表面处理：亚黑

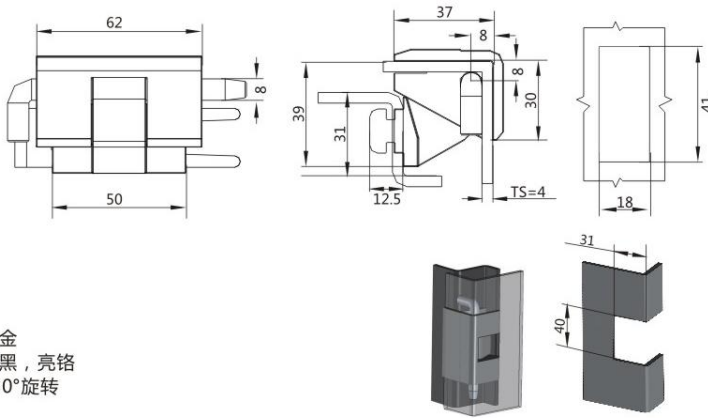


CL213



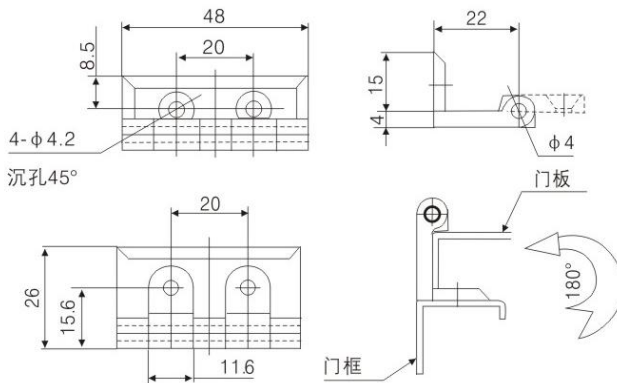
主材料：锌合金  
表面处理：亚黑，亮铬  
功能用途：180°旋转

CL213-2



主材料：锌合金  
表面处理：亚黑，亮铬  
功能用途：180°旋转

CL213-3

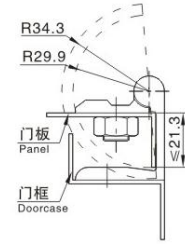
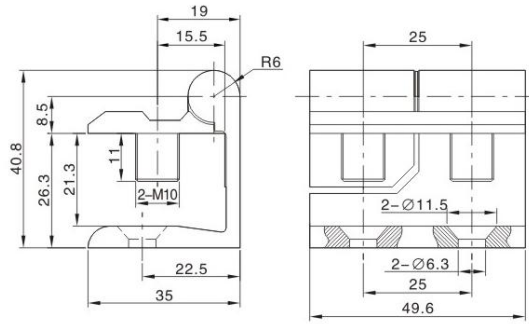


主材料：锌合金  
表面处理：白锌  
功能用途：180°旋转

CL214

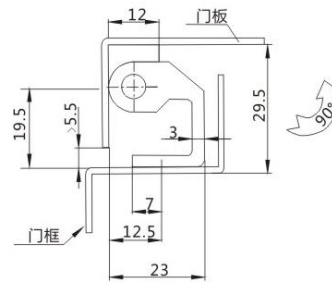
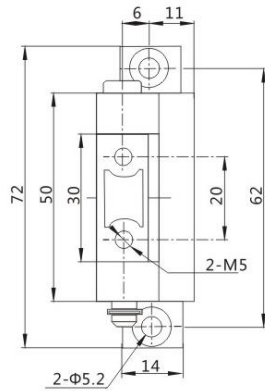


CL215



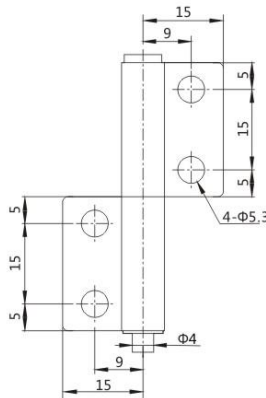
主材料：锌合金  
表面处理：亚黑，砂纹黑  
备注：转动约为180°

CL216



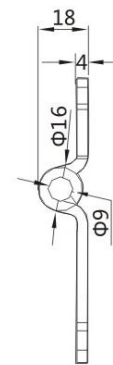
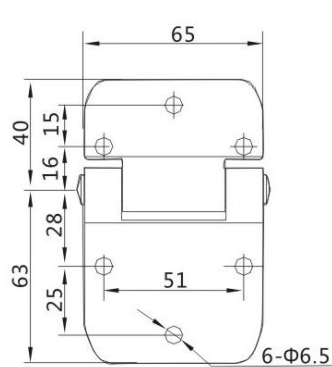
主材料：锌合金  
表面处理：黑

CL217



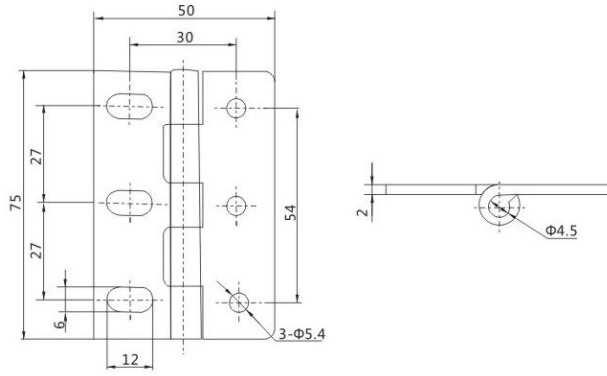
主材料：碳钢  
表面处理：白锌

CL217-2



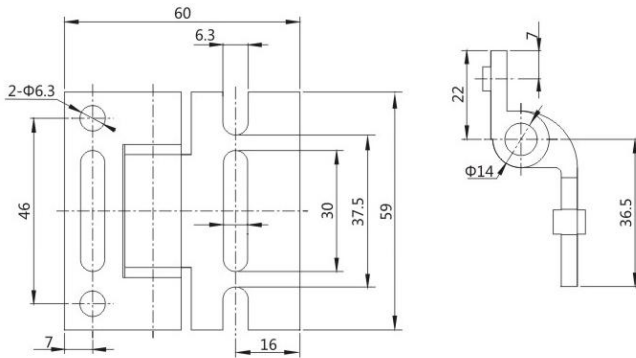
主材料：碳钢  
表面处理：白锌

CL217-3



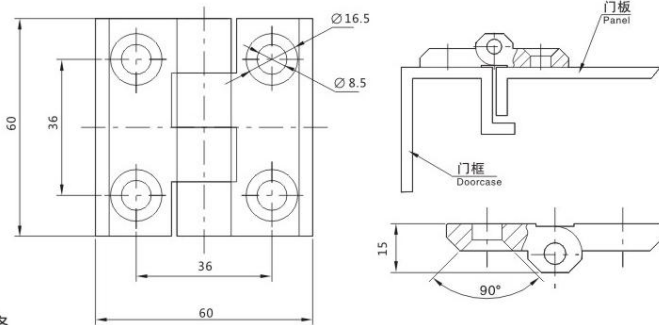
主材料：碳钢  
表面处理：白锌

CL217-4



主材料：4#锌合金  
表面处理：白锌  
功能用途：阻尼

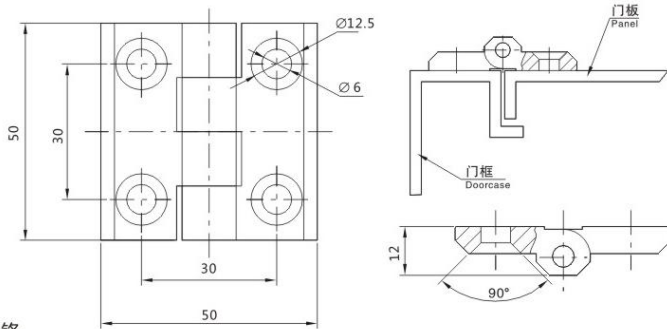
CL218-1



主材料：4#锌合金  
表面处理：亚黑，亮铬



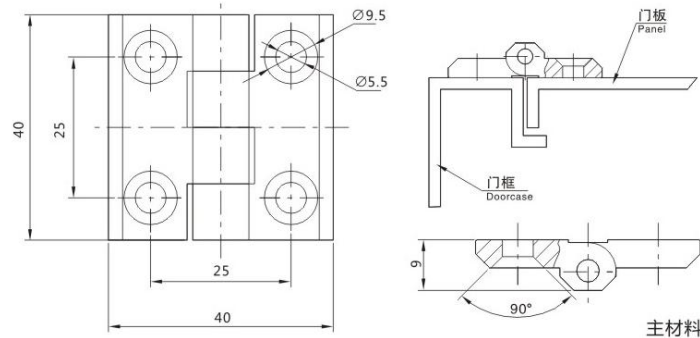
CL218-2



主材料：4#锌合金  
表面处理：亚黑，亮铬

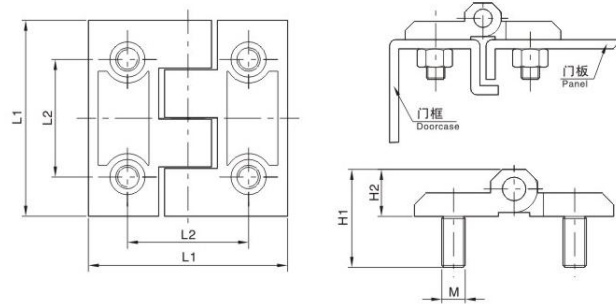


CL218-3



主材料：4#锌合金  
表面处理：亚黑，亮铬

CL219



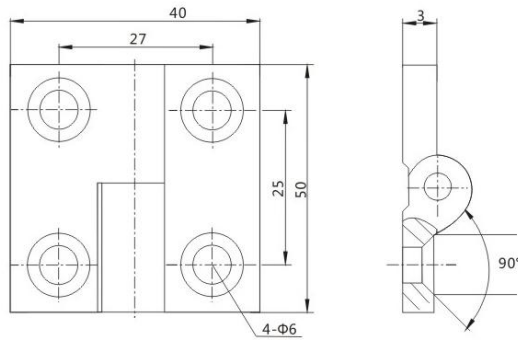
型号	L1	L2	H1	H2	M
CL219-1	60	36	29	15	8
CL219-2	50	30	25	12	6
CL219-3	40	25	21	9	5

主材料：4#锌合金  
表面处理：亚黑、亮铬

CL220-1



明铰链

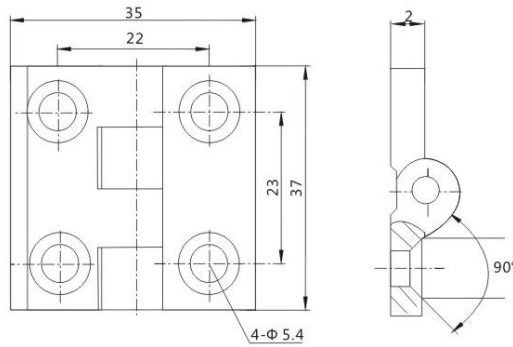


主材料：碳钢  
表面处理：亚黑，白锌

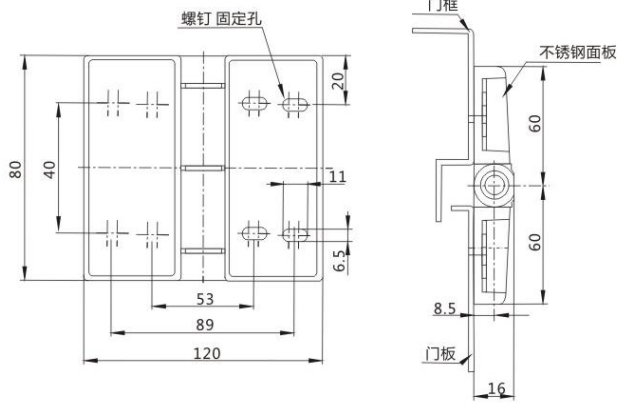
CL220-2



明铰链

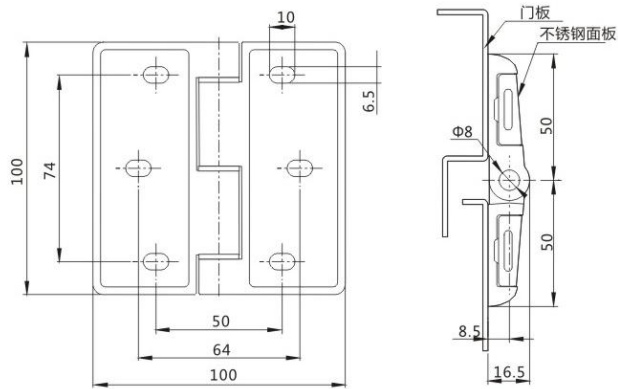


主材料：不锈钢  
表面处理：抛光，拉丝



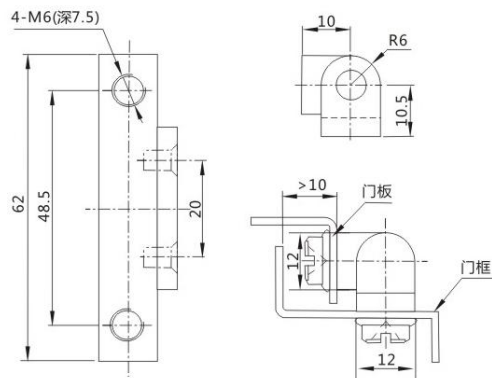
主材料：不锈钢

CL220-3



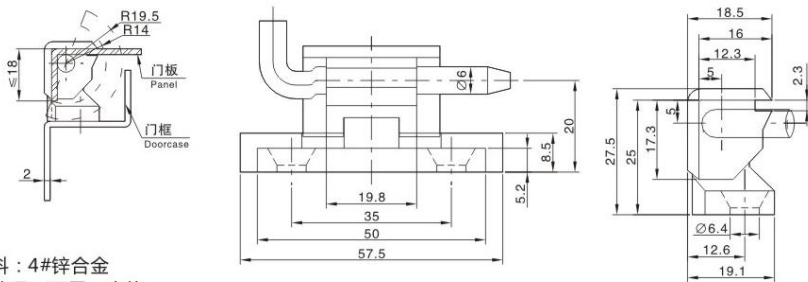
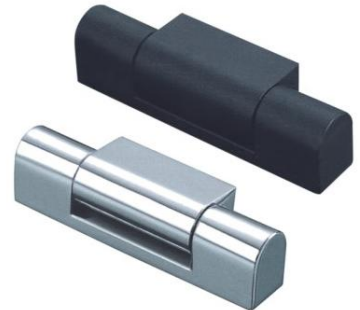
主材料：不锈钢

CL220-4



主材料：4#锌合金  
表面处理：亚光，亚黑，亮铬  
备注：转动180°

CL222



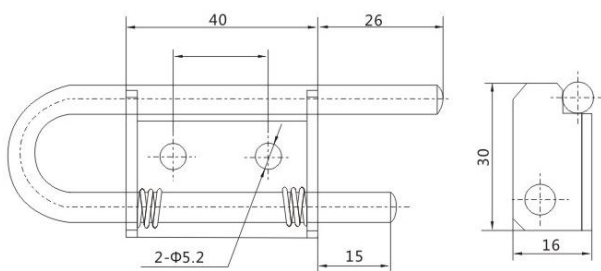
主材料：4#锌合金  
表面处理：亚黑，亮铬  
备注：转动180°

CL223



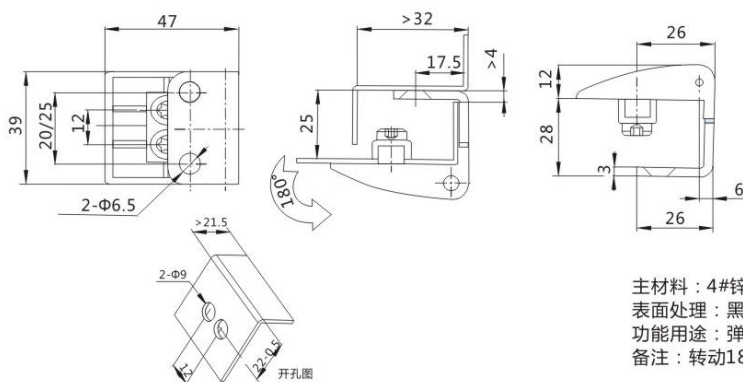


CL225



主材料：碳钢  
 表面处理：彩镀  
 功能用途：弹簧铰链  
 备注：转动180°

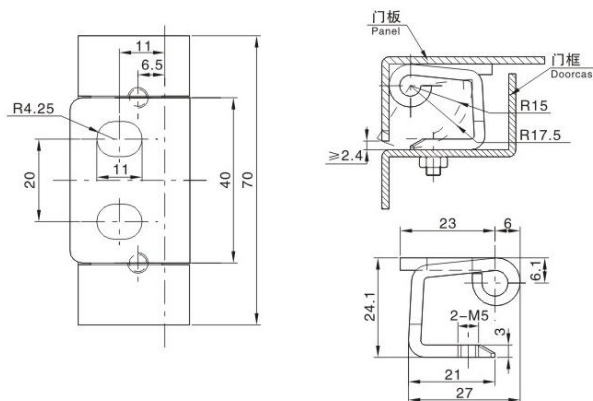
CL226



主材料：4#锌合金  
 表面处理：黑绿，西门子绿  
 功能用途：弹簧铰链  
 备注：转动180°



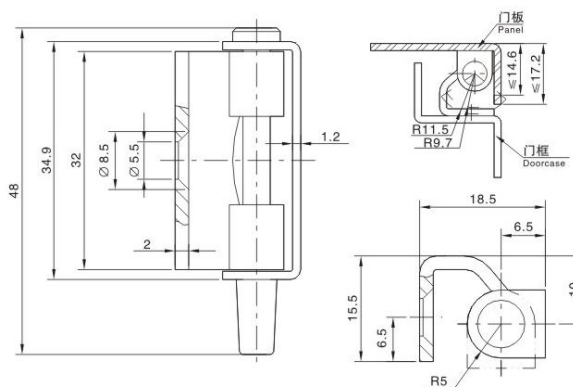
CL227



主材料：碳钢  
 表面处理：白锌  
 备注：转动180°

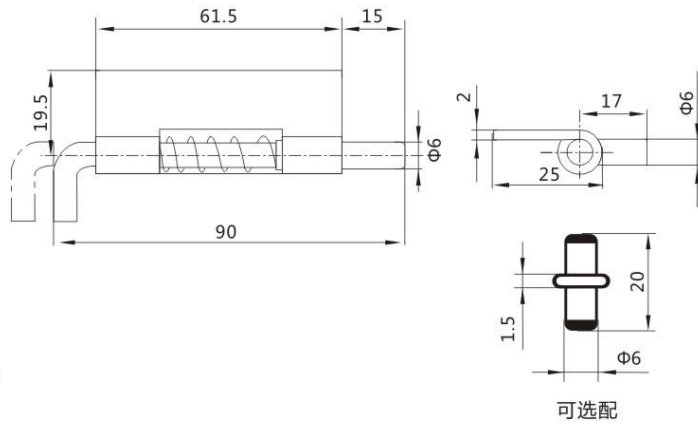


CL228



主材料：碳钢  
 表面处理：白锌  
 备注：转动180°

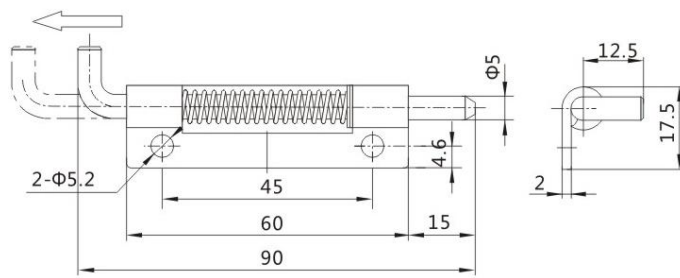




主材料：碳钢  
 表面处理：彩锌  
 备注：转动180°

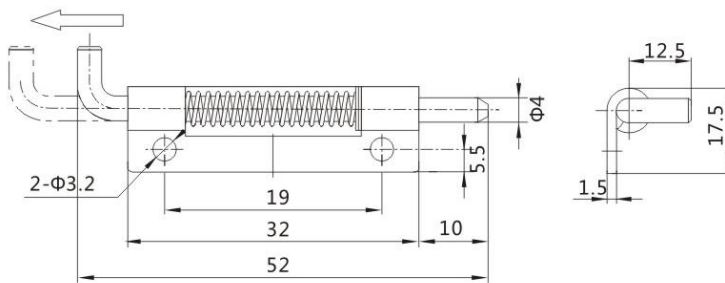
可选配

CL229-1



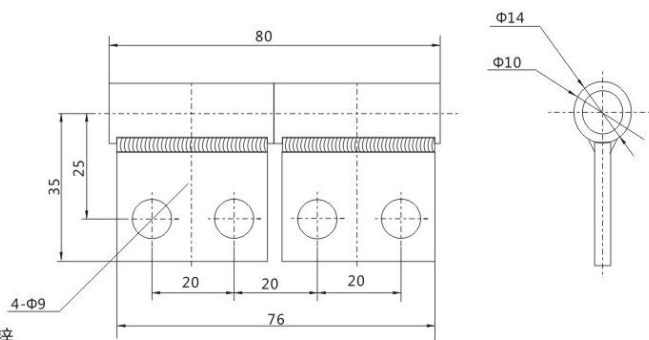
主材料：碳钢  
 表面处理：彩锌  
 备注：转动180°

CL229-2



主材料：碳钢  
 表面处理：镀彩，白兰锌  
 备注：转动180°

CL229-3

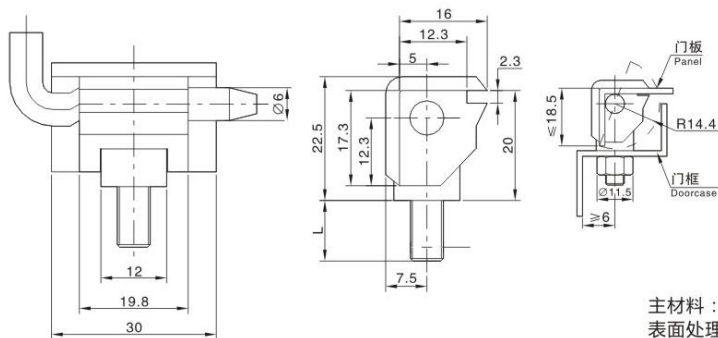


主材料：碳钢  
 表面处理：镀彩，白兰锌  
 备注：转动180°

CL230

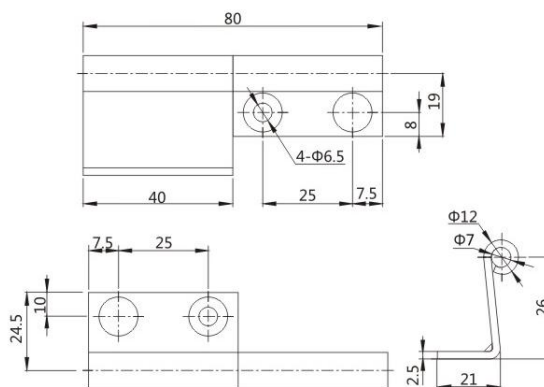


CL231



主材料：锌合金  
 表面处理：黑  
 备注：转动约为180°

CL232

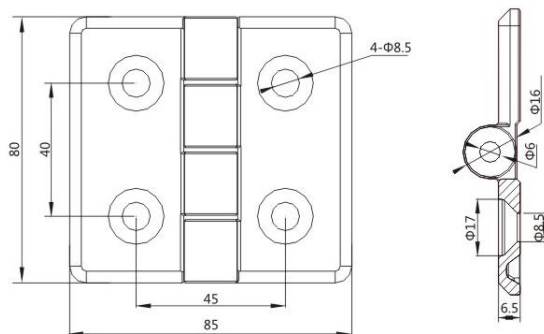


主材料：碳钢，销子  
 表面处理：白兰锌  
 备注：转动180°

CL235-1



明铰链

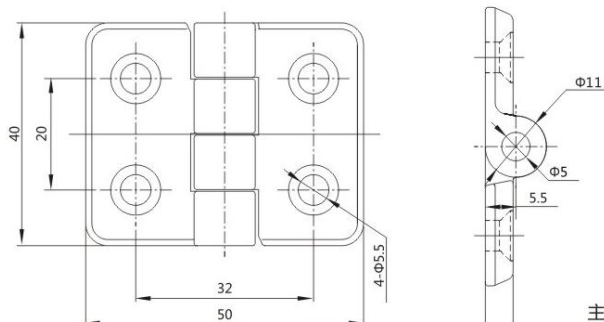


主材料：4#锌合金  
 表面处理：亚黑，亮铬，亚光

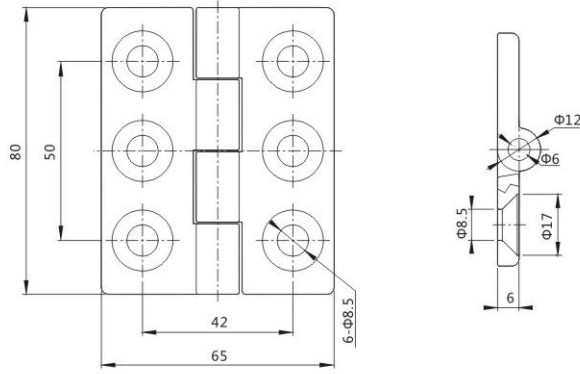
CL235-2



明铰链

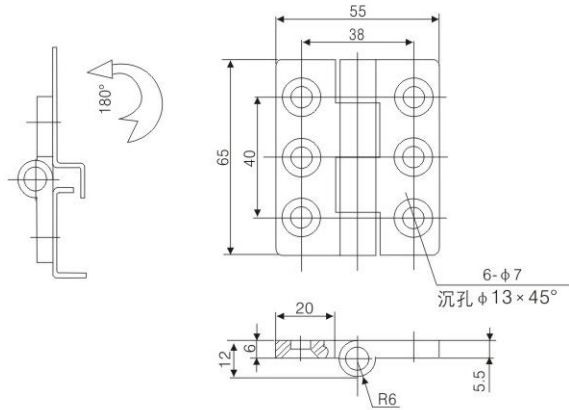


主材料：4#锌合金  
 表面处理：亚黑，亮铬，亚光



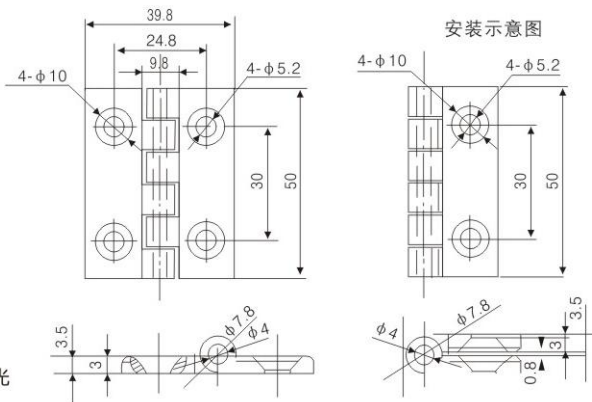
主材料：4#锌合金  
表面处理：亚黑，亮铬，亚光

CL235-3



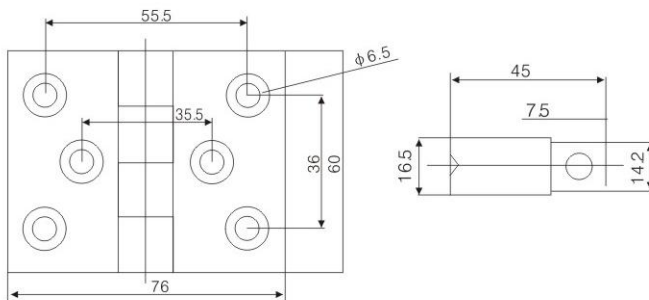
主材料：4#锌合金  
表面处理：亚黑，亮铬，亚光

CL235-4



主材料：4#锌合金  
表面处理：亚黑，亮铬，亚光

CL235-5

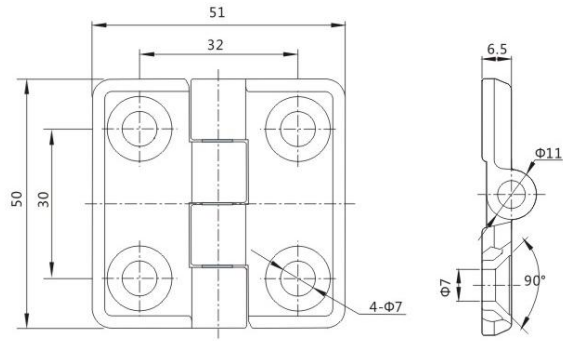


主材料：4#锌合金  
表面处理：亚黑，亮铬，亚光

CL235-6

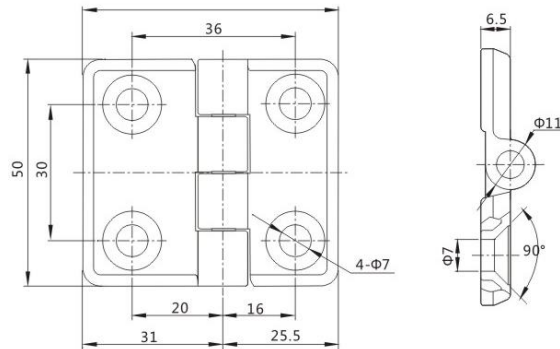


CL236-1



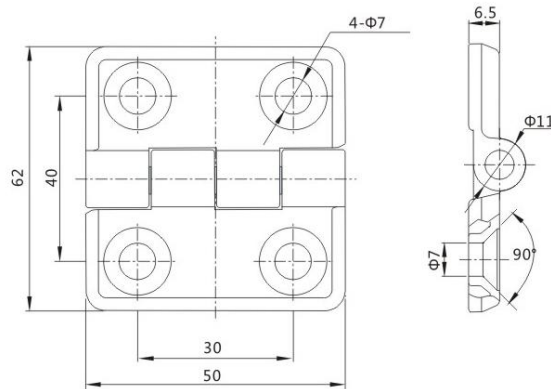
主材料：4#锌合金  
表面处理：亚黑，亮铬，亚光

CL236-2



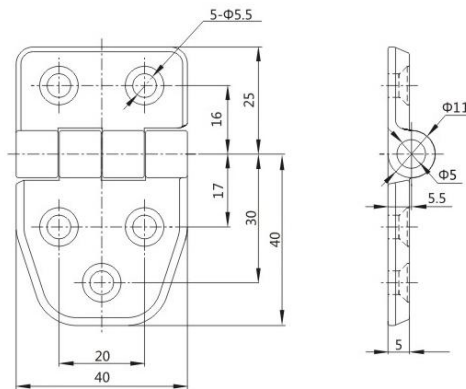
主材料：4#锌合金  
表面处理：亚黑，亮铬，亚光

CL236-3



主材料：4#锌合金  
表面处理：亚黑，亮铬，亚光

CL237-1

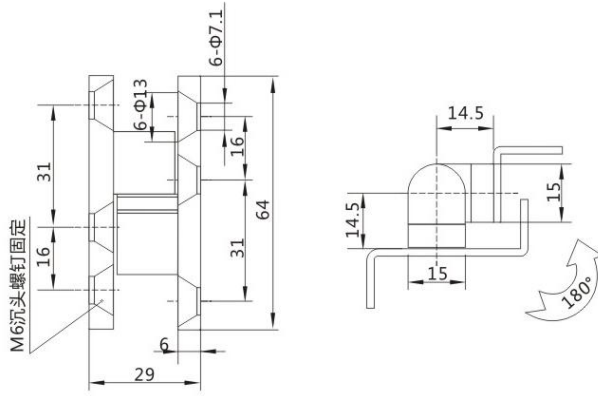
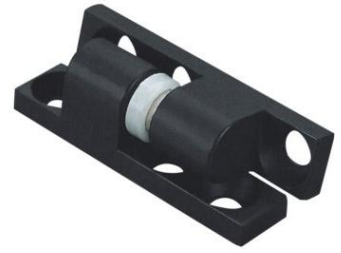


主材料：4#锌合金  
表面处理：亚黑，亮铬，亚光



明铰链

CL239

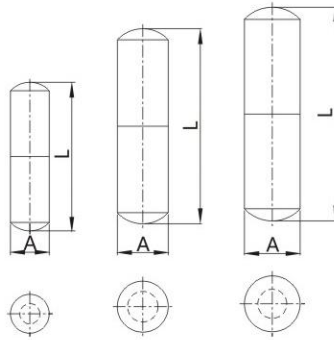


主材料：4#锌合金  
表面处理：亚黑，亮铬

不锈钢 明铰链

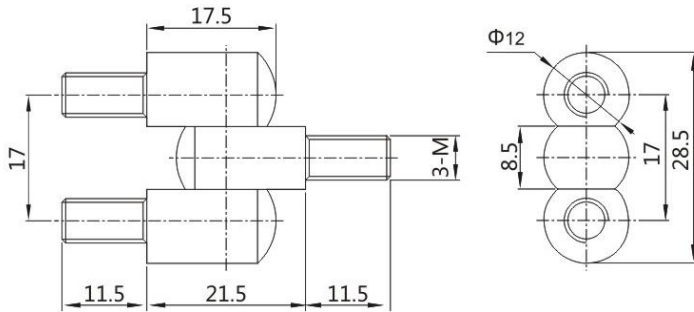


L	A	不锈钢
32	Φ8	S
40	Φ10	S
45	Φ12	S
52	Φ14	S
60	Φ16	S



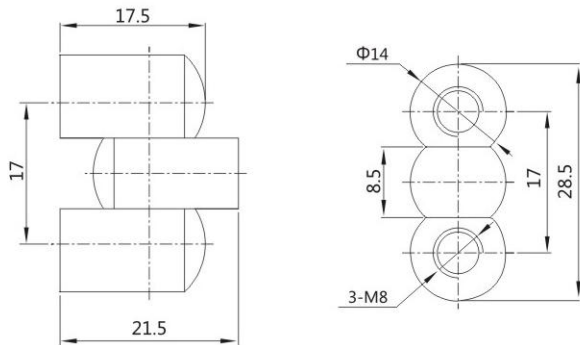
主材料：碳钢不锈钢

不锈钢 三联

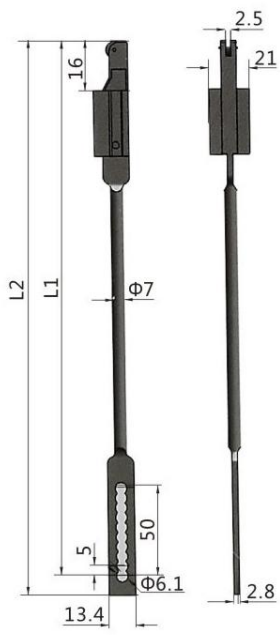


主材料：不锈钢

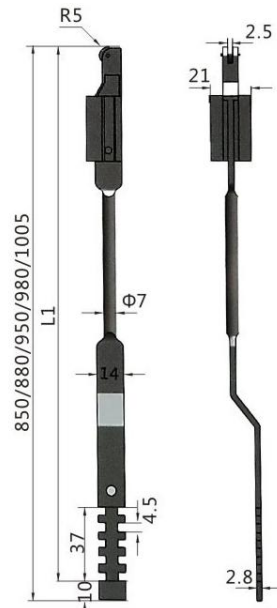
不锈钢 三联 内孔



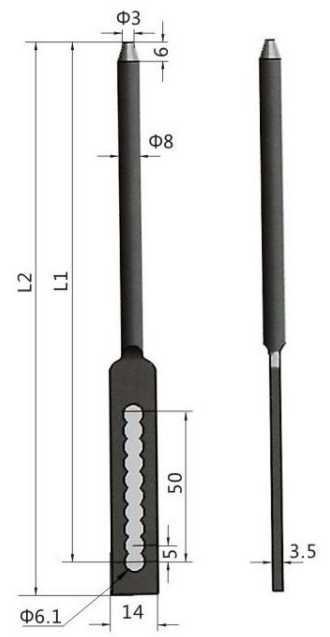
主材料：不锈钢



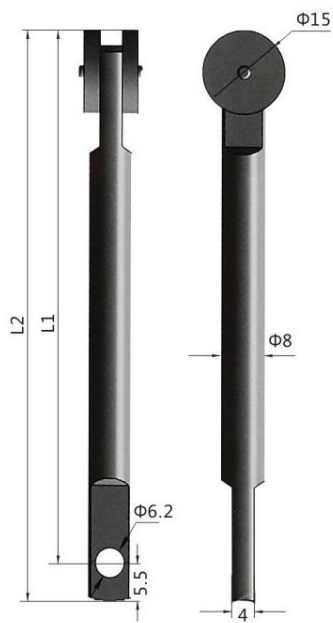
LG-01



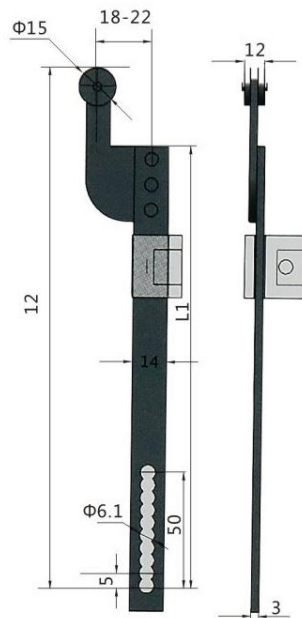
LG-02



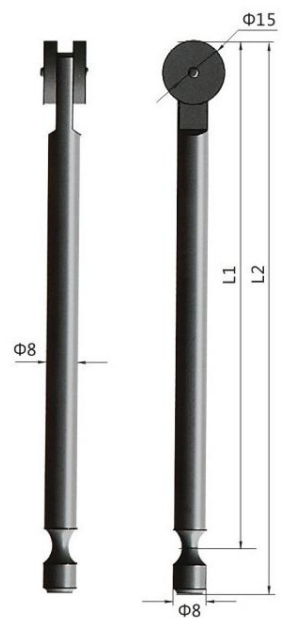
LG-03



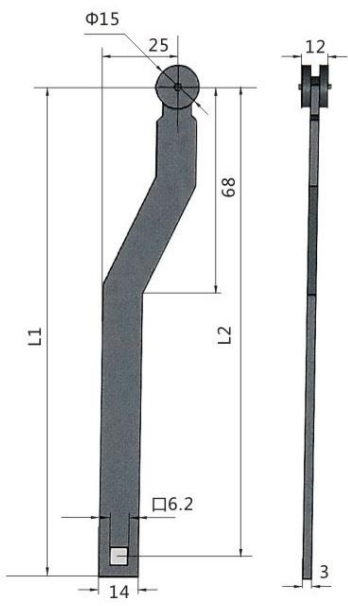
LG-04



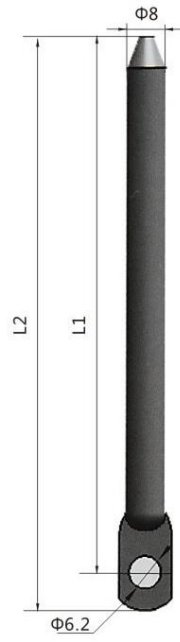
LG-05



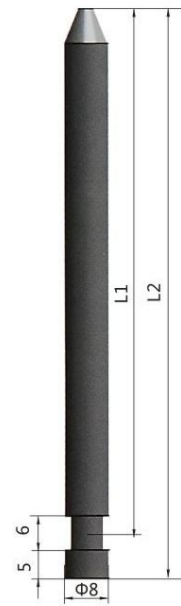
LG-06



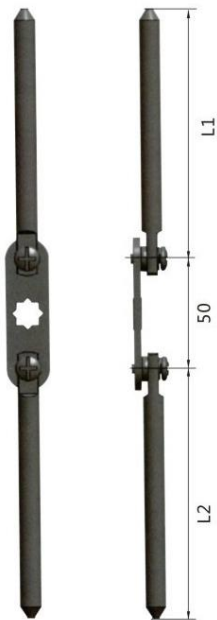
LG-07



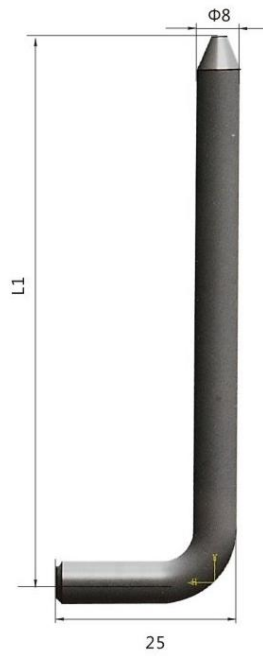
LG-08



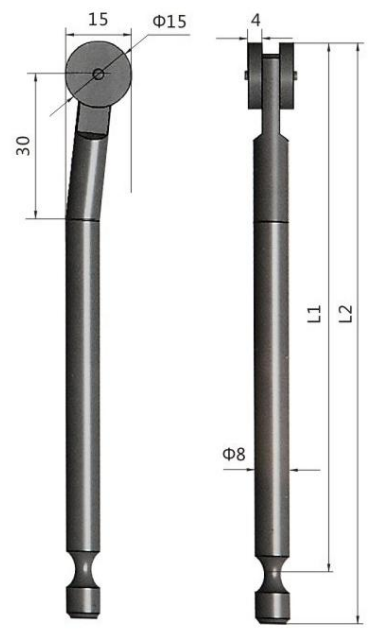
LG-09



LG-10



LG-11

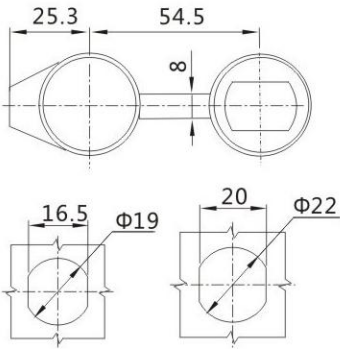


LG-12

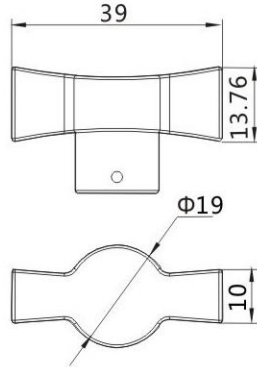




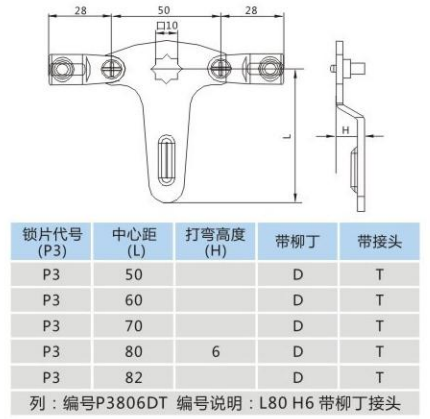
FG013



FG014



FG015



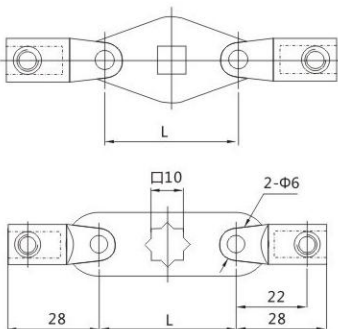
FG016



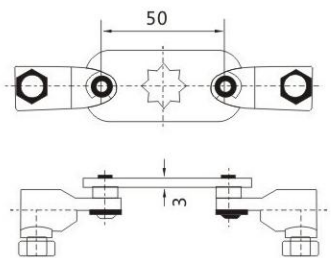
FG017



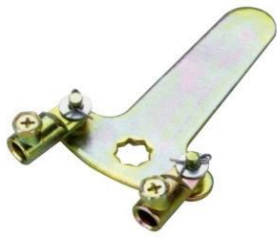
FG018



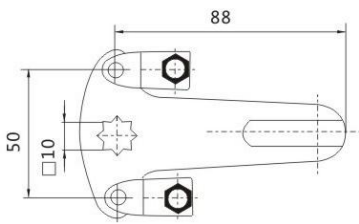
锁片代号 P2	中心距 (L)	带柳丁	带接头	开孔
P2	32			7
P2	36			7
P2	38	D	T	8
P2	50	D	T	10
P2	60	D	T	10
P2	75	D	T	10



选用二点钢柱



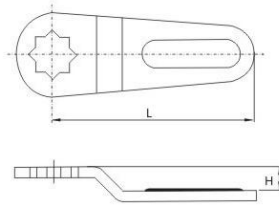
FG019



选用三点钢栓



FG020

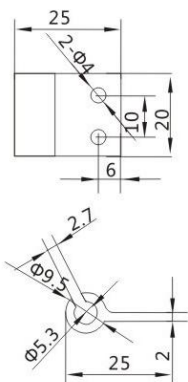


锁片代号 (P1)	中心距 (L)	打弯高度 (H)	开孔	锁片代号 (P1)	中心距 (L)	打弯高度 (H)	开孔
P1	15		8	P1	28		10
P1	18		8	P1	30		10
P1	24		8	P1	33		10
P1	26		8	P1	40		10
P1	30		8	P1	50		10
P1	40		8	P1	63		10
P1	35		8	P1	73		10

列：编号 P1158 编号说明：L15开孔8  
列：编号 P12810 编号说明：L28开孔10

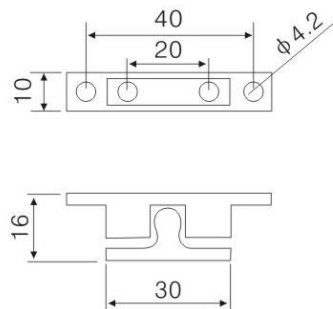


FG021



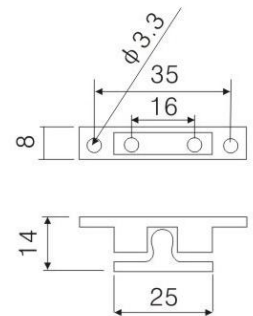
主材料：锌合金。  
表面处理：亮铬。

FG022-1



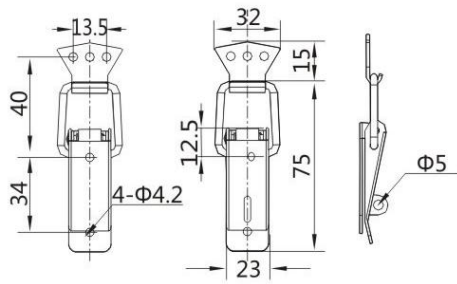
主材料：锌合金。  
表面处理：亮铬。

FG022-2

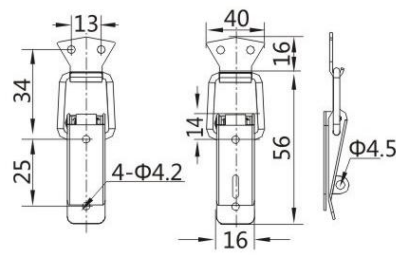




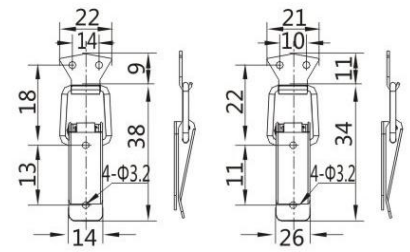
DK-01



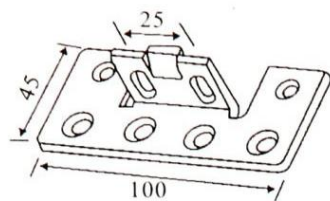
DK-02



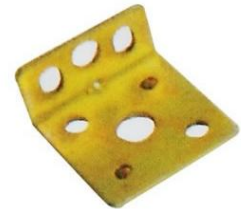
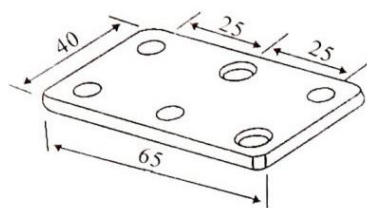
DK-03



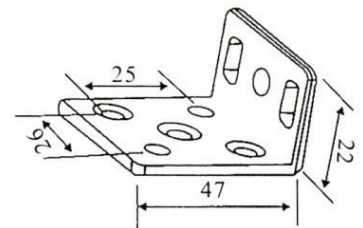
GLBK 400 006P1 (撑板)



GLBK 400 011P1连接板

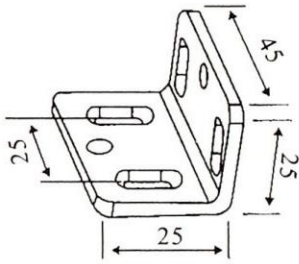


GLBK 400 007P1有定位角板

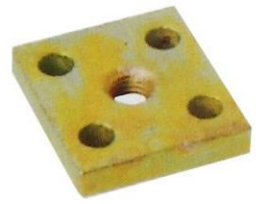
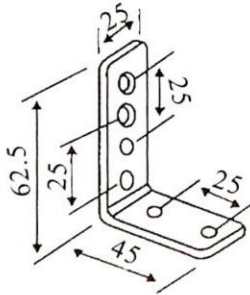




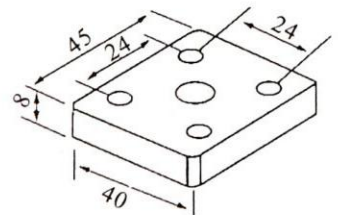
GLBK 400 007P1无定位角板



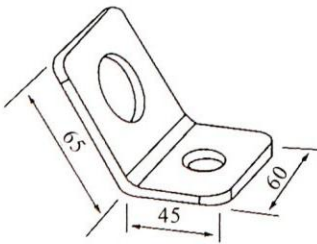
GLBK 300 094支件



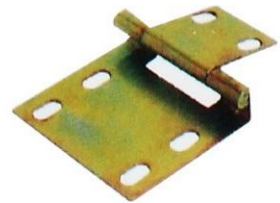
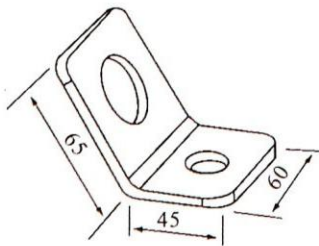
GLBK 400 004P2压板



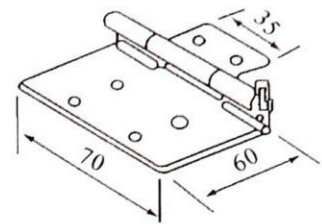
GLBK 500 0045运输角



小无角

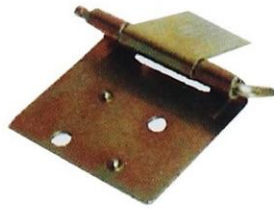


GLBK 410 000-1门铰链





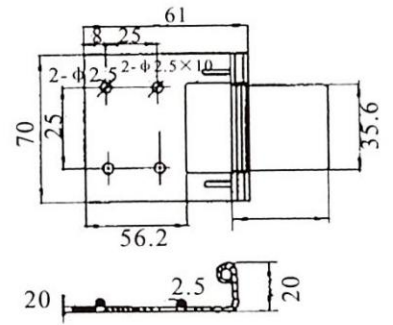
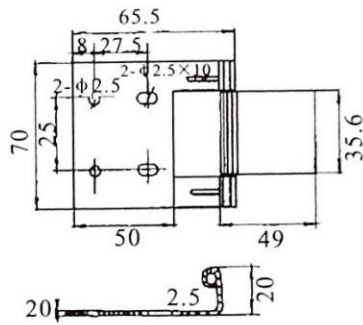
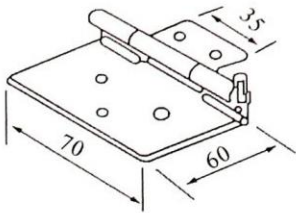
GLBK 410 000-2门铰链



GLBK 410 000-3门铰链



GLBK 410 000-4门铰链



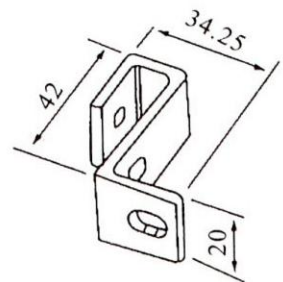
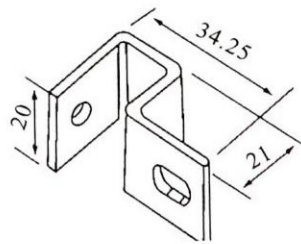
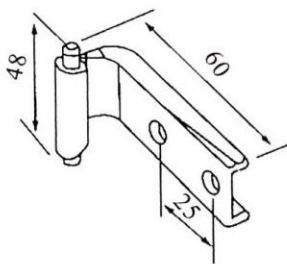
GLBK 410027R1 铰链



GLBK 410 005P1紧固件



GLBK 410 005P2紧固件





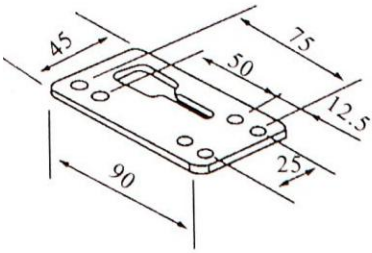
GIILG 530 074S锁止动



单支架



双支架



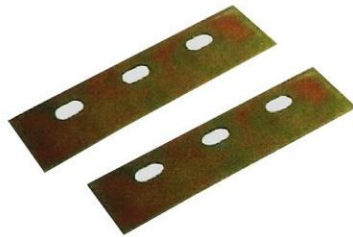
上下门轴( $\Phi 7.9$ )( $\Phi 8.3$ )



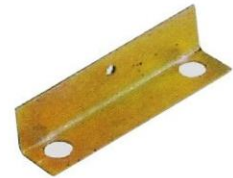
滚花螺母螺钉 $\Phi 5 \times 16/18$



顶盖支柱



垫板



底板支板



吊环M12



滚花螺钉 $\Phi 8 \times 25$



内六角螺钉 $\Phi 10 \times 30$



铜接地支架



挂钩螺套



定位螺套Φ22、Φ20

锁套



三角联角板



小三角



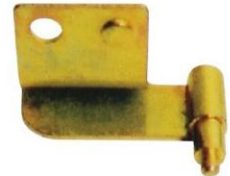
铝三通



TG-00012支架



TG-00011支架



TG-803铰链



TG-802铰链



TG-12006铰链



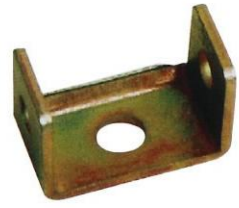
TG-12002支架



TG-12003支架



TG-00010二次静头支架



TG-12013支架



TG-806铰链



TG-801铰链



TG-004抽屉铰链



TG-12005支架



TG-00006扣板



TG-804铰链



TG-805铰链



TG-12018支架



TG-12015支架

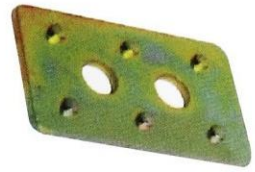




单片角板



堵头



三通连接板



MNS大三角 (采用C型材铝三通)



联锁舌



铝三通左 (右)



五孔铰链



抽屉铰链



箱体铰链



小三角



导轨



A 抽屉滑轮, B 轴、弹簧、铆钉



A 锁钩, B 锁扣1单元 2单元 3单元



铝支架



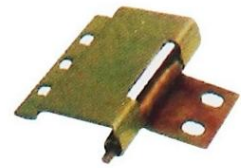
TG-12004支架



单筋通用铰链



TG-80T通用铰链



单大铰链



单小铰链



双大铰链



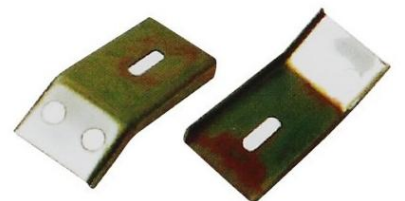
双小铰链



端板支架



连接件



端子支板



三角支架



密封条



铁三连 ( 12Φ-18Φ )



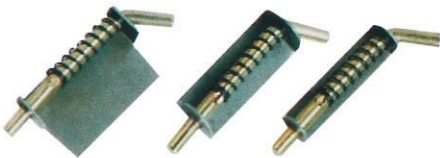
不锈钢三连 ( 12Φ-18Φ )



不锈钢明铰链8Φ-16Φ



铁明铰链8Φ-22Φ



弹簧铰链 ( 宽、中、窄 )



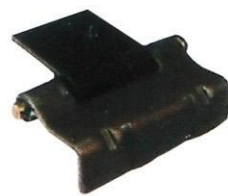
出口基业铰链



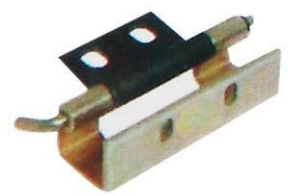
新型基业铰链



基业铰链 ( 1.2-1.5厚 )



XL-21 ( 动力箱暗铰链 )



空压机铰链



4公分暗铰链



左右插销



大型暗铰链



MMS手柄B型



高压柜手柄



MNS手柄A型



90型 (Φ90下进线用)



Φ115下进线用



110型 (宝塔型)  
(Φ110下进线用)



Φ50型



Φ62型上进线用



53×13



Φ42型



Φ30型

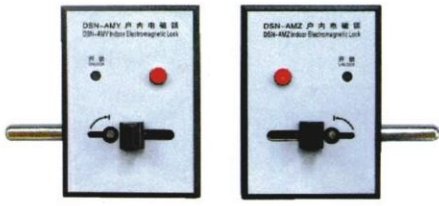


Φ26型



Φ22型

中置式高压配套件系列



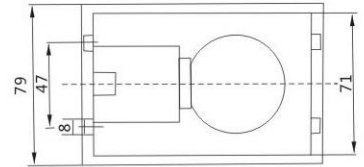
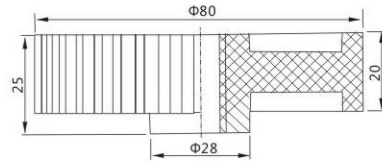
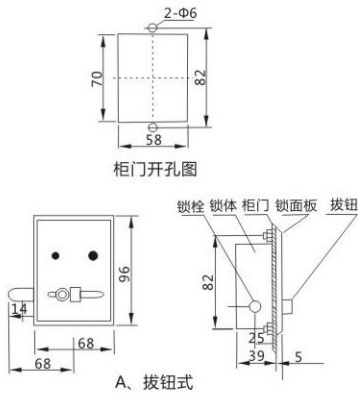
DSN 电磁锁



升降盘8×S.223.101



高压开关柜柜内照明灯



(107.5×71) 开孔安装尺寸



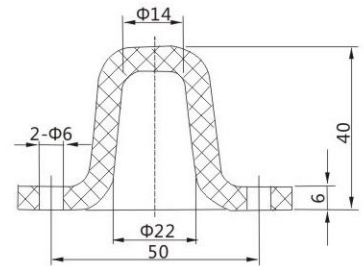
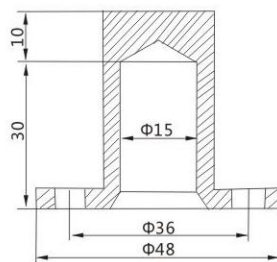
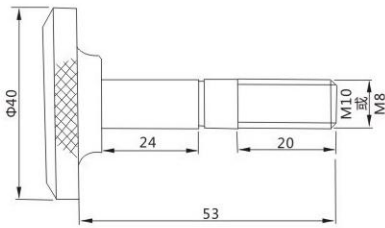
螺钉把手8×S.989.010



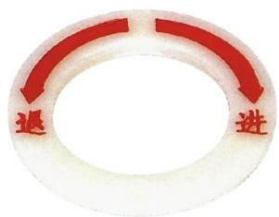
定位套8×S211.054



套8×S.211.053



中置式高压配套件系列



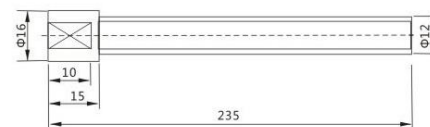
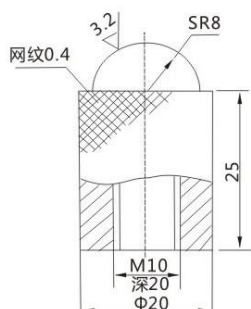
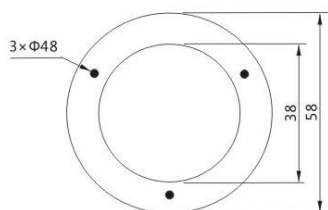
进退车标志



柱8×S.132.010



柱8×S.233.021G



连杆焊接8×S174.018



销钉18×S.993.054



销钉28×S.993.053

